

[Chanceaux-sur-Choisille]

PLU

PLAN LOCAL D'URBANISME



**Modification
simplifiée n°2**

Règlement

**Vu pour être annexé à la délibération du Conseil
Métropolitain du**

CHANCEAUX
SUR CHOISILLE

Département d'Indre-et-Loire



atu.

Agence d'Urbanisme de l'Agglomération de Tours

LEXIQUE	1
DISPOSITIONS GÉNÉRALES	5
DISPOSITIONS APPLICABLES À LA ZONE UA	11
DISPOSITIONS APPLICABLES À LA ZONE UB	23
DISPOSITIONS APPLICABLES À LA ZONE UC	35
DISPOSITIONS APPLICABLES À LA ZONE UL	45
DISPOSITIONS APPLICABLES AUX ZONES 1 AU	53
DISPOSITIONS APPLICABLES À LA ZONE 1 AUH	55
DISPOSITIONS APPLICABLES À LA ZONE 1 AUB	63
DISPOSITIONS APPLICABLES À LA ZONE 1 AUC	69
DISPOSITIONS APPLICABLES À LA ZONE 2 AUH	77
DISPOSITIONS APPLICABLES À LA ZONE A	81
DISPOSITIONS APPLICABLES À LA ZONE N	95

LEXIQUE

LEXIQUE

Abri de jardin: un abri de jardin est petite construction destinée à protéger des intempéries le matériel de jardinage, outils, machines, mobilier de jardin, bicyclette. Il peut être démontable ou non, avec ou sans fondations.

Alignement : l'alignement correspond à la limite entre le domaine public et la propriété privée.

Annexes : sont considérées comme annexes les constructions secondaires non accolées constituant des dépendances, telles que réserves, remises, garages. A défaut d'être mentionnés spécifiquement dans la règle, les abris de jardin sont considérés comme des annexes.

Arbres de haute tige : arbre dont le tronc est débarrassé de ses branches sur 2 à 5 mètres de hauteur pour permettre le passage de piétons ou de véhicules sous la couronne (on distingue des arbres de 1ère, 2ème et 3ème grandeur).

Changement de destination : consiste à donner à un bâtiment existant une destination différente de celle qu'il avait jusqu'alors, conformément à la liste définie à l'art. R.123-9 du CU : à destination d'habitation, d'hébergement hôtelier, de bureaux, de commerce, d'artisanat, d'industrie, d'exploitation agricole ou forestière ou d'entrepôt.

Clôture : c'est une "barrière", construite ou végétale, qui délimite une parcelle vis-à-vis d'une propriété mitoyenne ou de l'espace public, lorsque leur séparation n'est pas assurée par un bâtiment. Elle peut être constituée d'un mur, d'une haie, d'un portail... Les règles afférentes aux clôtures s'appliquent y compris lorsque celles-ci sont édifiées en retrait de la limite parcellaire.

Emprise au sol : c'est la projection verticale du volume de la construction, tous débords et surplombs inclus (art. R. 420-1 du Code de l'urbanisme). Ne sont toutefois pas pris en compte les éléments de modénatures (bandeaux, corniches...) et les marquises, dans la mesure où ils sont essentiellement destinés à l'embellissement des constructions; et les simples prolongements de toiture sans dispositif de soutien.

Emprises publiques : cette notion recouvre tous les espaces publics qui ne peuvent être qualifiés de voies publiques mais qui donnent accès directement aux terrains riverains.

Extension mesurée : elle doit s'apprécier par rapport à la construction existante en fonction de l'importance de l'extension et de sa nature.

L'extension mesurée, pouvant se traduire par une augmentation de l'emprise au sol, de la surface de plancher, du volume de la construction, ne doit pas entraîner une profonde modification de l'existant susceptible d'être assimilée à une nouvelle construction.

L'extension doit rester subsidiaire par rapport à l'existant.

L'extension mesurée " à répétition " entraînant une profonde modification de l'existant devra être refusée.

Faîtage : Intersection horizontale au sommet de pentes de toiture : c'est la ligne de partage des eaux, déterminée par l'intersection supérieure de deux versants (pans) alternés de couverture.

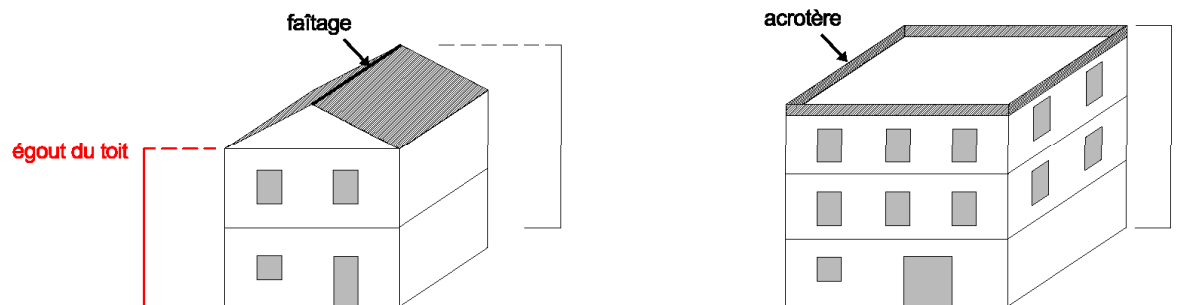
Gardiennage (construction à usage exclusif de) : il peut s'agir soit d'un local pour du personnel de gardiennage, soit d'un logement de fonction que l'activité de l'entreprise rend nécessaire.

Hauteur façade : La hauteur façade d'une construction est mesurée à partir du sol naturel avant les travaux d'exhaussement ou d'affouillement du sol nécessaires pour la réalisation du projet, jusqu'à l'égout du toit dans le cas d'un toit en pente, ou de l'acrotère dans le cas d'une toiture terrasse.

Hauteur à l'égout du toit : correspond à la dimension verticale du nu de la façade prise depuis le sol naturel jusqu'à la gouttière ou sablière pour les façades surmontées d'une toiture à pente.

Hauteur au faîtage : la hauteur au faîtage, ou plafond, mesure la différence d'altitude entre le sol naturel et le point le plus élevé du bâtiment, non compris les ouvrages techniques de faibles emprises tels que souches de cheminée, machineries...

Hauteur



Installations classées : les installations classées sont soumises aux articles L.511 et suivants du code de l'environnement. Elles sont soumises à autorisation ou à déclaration selon une nomenclature approuvée par décret. Elles se caractérisent par les dangers et inconvénients qu'elles peuvent présenter, justifiant leur interdiction ou l'encadrement de leur implantation au sein des différentes zones du PLU.

Limites séparatives : les limites autres que l'alignement par rapport aux voies et emprises publiques constituent les limites séparatives avec d'autres propriétés publiques ou privées. Elles se classent en deux catégories :

1. les limites latérales aboutissant à une voie ou à une emprise publique : il s'agit des limites latérales du terrain ayant un contact en un point avec la limite riveraine d'une voie ou d'une emprise publique. Elles sont mitoyennes avec une autre propriété publique ou privée.
2. les limites de fond : ce sont les limites d'un terrain qui n'ont aucun contact avec une voie ou une emprise publique. Leur tracé caractérise les cœurs d'îlot.

Les limites de parcelles

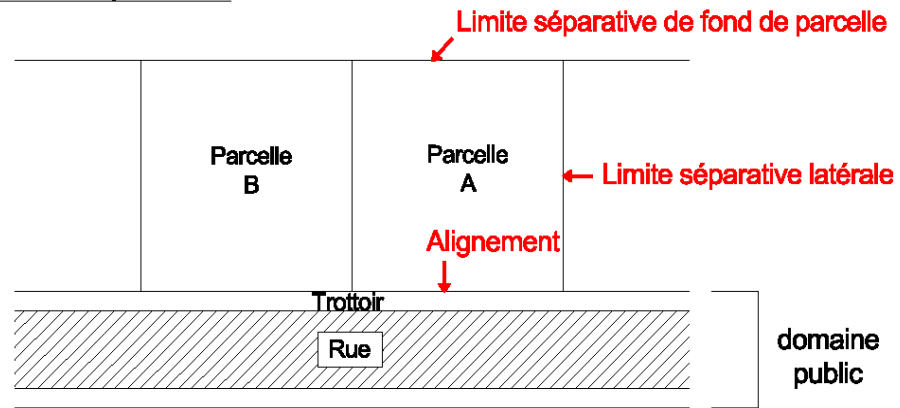


Illustration des limites de parcelles dans le cas de parcelles à 4 côtés

Logement collectif : est considéré comme un bâtiment d'habitation collectif tout bâtiment dans lequel sont superposés, même partiellement, plus de deux logements distincts desservis par des parties communes bâties (art. R 111-18 du code de la construction et de l'habitation)

Logement individuel : maison individuelle résultant d'une opération de construction ne comportant qu'un seul logement (source : insee)

Logement individuel groupé : maison individuelle résultant d'une opération de construction comportant plusieurs logements individuels (source : insee)

Logement intermédiaire : il s'agit de logements mitoyens ne dépassant généralement pas R+3 et dont la conception architecturale se situe entre le petit collectif et la maison, avec des accès aux logements individualisés et un espace privatif extérieur sous forme de jardin ou de terrasse.

Marge de recul : la marge de recul est le retrait imposé à une construction à édifier en bordure d'une voie publique ou privée et résultant soit d'une indication au plan, soit d'une prescription du règlement. Sa largeur se mesure soit depuis l'axe des voies, soit depuis l'alignement actuel ou futur si un élargissement de la voie est prévu au plan et jusqu'au mur de façade.

Opération d'ensemble : ce terme englobe les opérations d'aménagement d'ensemble, soumises à des contraintes d'organisation de l'espace et à une programmation des équipements : les zones d'aménagement concerté, les restaurations immobilières, les secteurs sauvegardés, les lotissements et les permis groupés.

Reconstruction après sinistre : la reconstruction à l'identique d'un bâtiment détruit par un sinistre est autorisée nonobstant toute disposition d'urbanisme contraire, sauf si la carte communale ou le plan local d'urbanisme en dispose autrement, dès lors qu'il a été régulièrement édifié. (Code de l'urbanisme - article [L111-15](#))

Reconstruction d'un bâtiment : Sauf dispositions contraires des documents d'urbanisme et sous réserve des dispositions de l'article L. 421-5, la restauration d'un bâtiment dont il reste l'essentiel des murs porteurs lorsque son intérêt architectural ou patrimonial en justifie le maintien et sous réserve de respecter les principales caractéristiques de ce bâtiment, peut également être autorisée. (Code de l'urbanisme - article L111-3-2ème alinéa)

Retrait : le retrait est l'espace situé entre une construction et la limite séparative. Sa largeur (L) est constituée par la mesure de l'horizontale au nu de la façade du bâtiment considéré (saillies exclues) jusqu'à sa rencontre avec la limite de propriété. Ce retrait est calculé depuis les saillies lorsque celles-ci présentent une largeur au moins égale au quart de la façade.

Terrain desservi : Lorsque, compte tenu de la destination de la construction projetée, des travaux portant sur les réseaux publics de distribution d'eau, d'assainissement ou de distribution d'électricité sont nécessaires pour assurer la desserte de ladite construction, le permis de construire ne peut être accordé si l'autorité qui le délivre n'est pas en mesure d'indiquer dans quel délai et par quelle collectivité publique ou par quel concessionnaire de service public lesdits travaux doivent être exécutés. (Code de l'urbanisme - article L421-5)

Terrain naturel : le point de référence est constitué par le sol naturel existant avant les travaux de terrassement et d'exhaussement nécessaires pour la réalisation du projet. Dans le cas de terrains en pente, il convient de déterminer des sections de façade cohérentes, insérant le projet dans la topographie du lieu et permettant une harmonie des volumes, et de prendre leur point médian pour calculer la hauteur.

Unité foncière : L'unité foncière est constituée de l'ensemble des parcelles cadastrales contiguës qui appartiennent au même propriétaire ou à la même indivision.

Voie : la notion de voie s'apprécie au regard de deux critères :

1. la voie doit desservir plusieurs propriétés et en ce sens, permettra la circulation des personnes et des véhicules, même si cette voie est une impasse,
2. la voie doit comporter les aménagements nécessaires à la circulation

Zone d'assainissement collectif : zone où la collectivité, qui a compétence en matière d'assainissement, est tenue d'assurer la collecte des eaux usées domestiques et le stockage, l'épuration et le rejet ou la réutilisation de l'ensemble eaux collectées.

Zone d'assainissement non collectif : zone où la collectivité, qui a compétence en matière d'assainissement non collectif, est seulement tenue, afin de protéger la salubrité publique, d'assurer le contrôle des dispositifs d'assainissement autonome et, si elle le désire, leur entretien.

Zone non-aedificandi : zone où tous types de constructions, y compris les extensions, sont interdits. Dans les zones non aedificandi définies pour des raisons de risques (mouvements de terrain, etc.), les changements de destination des constructions existantes sont également interdits.

DISPOSITIONS GÉNÉRALES

ARTICLE 1 CHAMP D'APPLICATION TERRITORIAL DU PLAN

Le présent règlement s'applique à la totalité du territoire de la commune de **CHANCEAUX-SUR-CHOISILLE**.

ARTICLE 2 PORTÉE RESPECTIVE DU RÈGLEMENT A L'ÉGARD DES AUTRES LÉGISLATIONS RELATIVES A L'OCCUPATION DU SOL

2.1. Sont et demeurent applicables au territoire communal, les articles législatifs du Code de l'Urbanisme, et notamment les articles :

- L.424-1 à 5 et L.421-4 relatifs aux périmètres de déclaration d'utilité publique,
- L.102-13 relatif aux périmètres de travaux publics :
- L.421-5 relatif à la réalisation des réseaux :
- L.111-1.4 relatif aux routes à grande circulation et voies express ; (article abrogé)

2.2 Les dispositions du présent règlement se substituent à celles des articles R.111-1 à R.111-24 du Code de l'Urbanisme à l'exception des dispositions des articles :

- R.111-2 : salubrité et sécurité publique « Le projet peut être refusé ou n'être accepté que sous réserve de l'observation de prescriptions spéciales s'il est de nature à porter atteinte à la salubrité ou à la sécurité du fait de sa situation... »
- R.111-4 : conservation et mise en valeur d'un site ou de vestiges archéologiques
- R.111-5 : desserte (sécurité des usagers) - accès - stationnement
- R.111-26 : respect des préoccupations d'environnement, respect de l'action d'aménagement du territoire
- R.111-27 : respect du patrimoine urbain, naturel et historique

2.3 Les Servitudes d'Utilité Publique annexées au plan, en application de l'article L.126-1 du code de l'urbanisme.

2.4 Les articles du Code de l'Urbanisme ou d'autres législations relatifs :

- aux périmètres sensibles,
- au droit de préemption urbain,
- aux zones d'aménagement différé,
- aux Zones d'Aménagement Concerté (Z.A.C.).

2.5 Lotissements déjà approuvés

Pour tout projet situé à l'intérieur de ces derniers, le règlement applicable est celui du lotissement.

En cas d'absence de règlement, ou si la date de l'arrêté d'opposabilité est supérieure à 10 ans, ou si le lotissement n'a pas conservé ses propres règles, c'est celui de la zone qui s'applique.

2.6 Titre III de la Loi du 27 septembre 1941

Les dossiers d'urbanisme concernant les opérations soumises à l'autorisation du permis d'aménager, au permis de construire, au permis de démolir ou à l'autorisation des installations et travaux divers quand ces opérations peuvent, en raison de leur localisation ou de leur nature, compromettre la conservation ou la mise en valeur des vestiges ou d'un site archéologique, doivent être transmis pour avis au Service Régional de l'Archéologie.

Lorsque par suite de travaux ou d'un fait quelconque, des monuments, ruines, [...], ou plus généralement des objets pouvant intéresser la préhistoire, l'histoire, l'art, l'archéologie ou la numismatique sont mis au jour, l'inventeur de ces vestiges ou objets et le propriétaire de l'immeuble où ils ont été découverts sont tenus d'en faire la déclaration immédiate au maire de la commune, lequel prévient la Direction Régionales des Affaires Culturelles concernée.

2.7 Avant toute construction et aménagement, les propriétaires vérifieront que les caractéristiques des terrains permettent la réalisation de l'opération envisagée. Les constructeurs d'ouvrage se doivent de respecter des obligations et des normes de constructions dans les zones susceptibles d'être affectées par des risques (cf. art. 1792 du code civil, art. L. 111-13 du Code de la construction et de l'habitation), afin d'en limiter les conséquences.

Dans les zones soumises aux risque Mouvements de terrain – Aléa retrait-gonflement des argiles, une étude géotechnique est recommandée et permet de définir les prescriptions à suivre afin d'assurer la stabilité des constructions. Les objectifs d'une telle étude sont les suivants : reconnaissance de la nature du sol, caractérisation du comportement du sol vis-à-vis du phénomène retrait-gonflement des argiles, vérification de la compatibilité entre le projet et le comportement du sol, ainsi que son environnement immédiat.

2.8 Dans le périmètre de protection des monuments historiques, toutes les occupations et utilisations du sol sont transmises pour avis simple de l'Architecte des Bâtiments de France. Dans le champ de visibilité des monuments historiques, toutes les occupations et utilisations du sol sont soumises à l'avis conforme de l'Architecte des Bâtiments de France.

ARTICLE 3 DIVISION DU TERRITOIRE EN ZONES

3.1 Le territoire couvert par le Plan Local d'Urbanisme est divisé en :

- **Zones urbaines** dites « **zones U** » dans lesquelles les capacités des équipements publics existants ou en cours de réalisation ont une capacité suffisante pour desservir les constructions à implanter.

Les zones urbaines, auxquelles s'appliquent les dispositions des différents chapitres du Titre II du présent règlement, sont :

UA	Zone urbaine centrale ancienne à vocation mixte
UB	Zone urbaine d'extension récente à vocation principale d'habitat
UBc	Secteur urbain d'extension récente comprenant une activité commerciale spécifique
UC	Zone urbaine à vocation d'accueil des activités industrielles, artisanales, commerciales et tertiaires
UCh	Secteur urbain mixte comprenant des activités économiques et de l'habitat
UL	Zone urbaine à vocation d'accueil des activités de loisirs et équipements publics

- **Zones à urbaniser**, dites « **zones AU** », secteurs à caractère naturel mais destinés à être ouverts à l'urbanisation.

Les zones à urbaniser, auxquelles s'appliquent les dispositions des différents chapitres du Titre III du présent règlement, sont :

1AUb	Zone d'urbanisation future à court terme correspondant à la ZAC du Cassantin comprenant 3 secteurs :
-------------	--

1AUbl	à destination d'activités logistiques et industrielles
1AUbs	à destination d'activités de services
1AUbx	à destination d'activités
1AUc	Zone d'urbanisation future à court terme à vocation économique
1AUh	Zone d'urbanisation future à court terme à vocation principale d'habitat
2AUh	Zone d'urbanisation future à long terme à vocation principal d'habitat

- **Zones agricoles** dite « **zones A** » destinée à l'exploitation agricole du sol.

Les zones agricoles auxquelles s'appliquent les dispositions des différents chapitres du Titre IV du présent règlement sont :

A	Zone agricole. Elle comprend les secteurs :
Ad	Secteur de diversification autorisant les changements de destination
Ah	Secteur d'habitat diffus

- **Zones naturelles et forestières** protégées dites « **zones N** ».

Les zones naturelles auxquelles s'appliquent les dispositions des différents chapitres du Titre V du présent règlement sont :

N	Zone naturelle protégée du fait de sa sensibilité environnementale et paysagère.
Nc	Secteur d'activités de concassage
Nd	Secteur d'activités de compostage
Nh	Secteur d'habitat diffus
Nr	Secteur accueillant une activité d'hôtel-restaurant
Ns	Secteur naturel protégé accueillant une activité de services

3.2 Les documents graphiques comportent également :

- **Les emplacements réservés** aux voies et ouvrages publics, aux installations d'intérêt public et collectif et aux espaces verts.

Bien que situés dans des zones urbaines ou des zones naturelles, ils ne peuvent être construits ou recevoir une autre destination que celle prévue au plan du P.L.U. (article R.123-32 du Code de l'Urbanisme).

Le document graphique fait apparaître l'emplacement réservé tandis que sa destination et son bénéficiaire sont consignés dans la liste des emplacements réservés annexée au Plan local d'urbanisme.

Le propriétaire du terrain concerné par un emplacement réservé peut demander à bénéficier des dispositions de l'article L.123-17 du Code de l'Urbanisme.

- **Les espaces boisés classés, à conserver ou à créer**, auxquels s'appliquent les dispositions des articles L.130-1 à 6 et R.130-1 à 6, et s'il y a lieu, des dispositions spéciales figurant aux articles 13 des règlements des zones, figurent au plan de zonage.
- **Les éléments remarquables du paysage**, auxquels s'appliquent les dispositions de l'article L. 151-23 du code de l'urbanisme et disposant d'un contenu réglementaire précisé dans le présent document en référence aux éléments repérés dans le zonage.

ARTICLE 4 ADAPTATIONS MINEURES

4.1 Les dispositions des articles 3 à 13 des règlements de chacune des zones ne peuvent faire l'objet que "d'adaptations mineures rendues nécessaires par la nature du sol, la configuration des parcelles, ou le caractère des constructions avoisinantes" (article L.123-1 du Code de l'Urbanisme).

4.2 Lorsqu'un immeuble bâti existant n'est pas conforme aux règles édictées par le règlement applicable à la zone, le permis de construire ne peut être accordé que pour des travaux :

- qui ont pour objet d'améliorer la conformité de cet immeuble avec les dites règles,
- ou qui sont sans effet à leur égard.

DISPOSITIONS APPLICABLES À LA ZONE UA

La zone UA est la zone agglomérée dense ancienne correspondant au centre bourg de Chanceaux-sur-Choisille et au village ancien de Langennerie.

La pluralité des fonctions rencontrées justifie la destination diversifiée de la zone, sur la base d'une dominante résidentielle. On y trouve également des activités commerciales, artisanales, de services publics, d'équipements, compatibles avec la proximité d'habitations.

Dans le périmètre de protection des monuments historiques, toutes les occupations et utilisations du sol sont transmises pour avis simple de l'Architecte des Bâtiments de France. Dans le champ de visibilité des monuments historiques, toutes les occupations et utilisations du sol sont soumises à l'avis conforme de l'Architecte des Bâtiments de France.

Des éléments remarquables sont identifiés au titre de l'article L151-23 du Code de l'urbanisme concernant les parcs à protéger. Ils sont concernés par une réglementation spécifique.

Des normes d'isolement acoustique sont à respecter dans les bandes affectées par les nuisances sonores, représentées au plan de zonage.

La zone est concernée par l'aléa retrait-gonflement des argiles. Une étude géotechnique préalable à la construction y est recommandée (cf. Dispositions générales 2.7.).

La zone est concernée par le risque inondation répertorié dans l'atlas des zones inondables de la Choisille.

SECTION 1– Nature de l'occupation et de l'utilisation du sol

ARTICLE UA 1 OCCUPATIONS ET UTILISATIONS DU SOL INTERDITES

1.1 Sont interdits :

- La création d'établissements – installations classées ou non pour la protection de l'environnement – ou utilisations du sol qui par leur destination, leur nature, leur importance ou leur aspect, sont incompatibles avec la salubrité et la sécurité de la zone.
- Les constructions et installations d'activités industrielles.
- Les bâtiments agricoles.
- Les ouvertures de carrière.
- Les dépôts de véhicules usagés.
- Les aires de stockage ou de dépôts visibles des voies.
- Les terrains aménagés permanents ou saisonniers pour l'accueil des campeurs et des caravanes, et les aires naturelles de camping.
- Les installations précaires établies pour plus de trois mois susceptibles de servir d'abri pour l'habitation

1.2 Dans le secteur UA concerné par le risque inondation de la Choisille, toutes les occupations et utilisations du sol sont interdites à l'exception de celles mentionnées à l'article UA 2.2

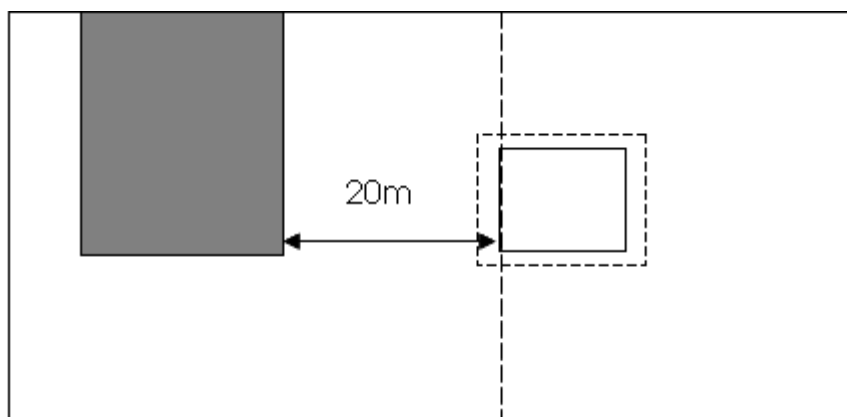
ARTICLE UA 2 OCCUPATIONS ET UTILISATIONS DU SOL SOUMISES A DES CONDITIONS PARTICULIERES

2.1 Sont admis sous condition :

- de ne pas porter atteinte à la salubrité et à la sécurité du milieu environnant ainsi qu'aux paysages
- d'être compatibles avec le caractère de la zone, les équipements publics existants ou prévus,
- Les affouillements et exhaussements du sol qui ont un rapport direct avec les travaux de voirie, de construction, de fouilles archéologiques ou avec l'aménagement paysager des terrains et espaces libres.
- Les installations, travaux, ouvrages, infrastructures et équipements techniques nécessaires au fonctionnement des services publics ou des établissements d'intérêt public (assainissement, eau potable, électricité, télécommunication, gaz, château d'eau...).
- Les démolitions, sous réserve de l'obtention du permis de démolir.
- La reconstruction à l'identique d'un bâtiment détruit ou démoli depuis moins de dix ans, sauf en cas d'atteinte grave à la sécurité publique ou à celle des occupants.
- Les constructions d'abris de jardins d'une surface maximum de 15 m², limités à une construction par unité foncière
- A l'exception de celles interdites à l'article UA 1, toutes les autres occupations ou utilisations du sol sont admises, notamment les activités artisanales et commerciales, à condition :
 - que leur activité ne présente pas de risques de pollution ou de nuisances pour la zone ou pour le voisinage
 - que leur activité ne porte pas atteinte à la salubrité et à la sécurité du milieu environnant
 - que l'aspect des bâtiments et équipements soit compatible avec le milieu environnant

2.2 Sont admis sous conditions dans la zone UA concerné par le risque inondation de la Choisille :

- de ne pas porter atteinte à la salubrité et à la sécurité du milieu environnant ainsi qu'aux paysages
- d'être compatibles avec le caractère de la zone, les équipements publics existants ou prévus,
- de ne pas augmenter l'exposition de la population au risque inondation,
- L'aménagement, l'extension ou la restauration par reconstruction partielle si nécessaire des bâtiments existants à la date d'opposabilité du présent document en vue de les destiner à l'habitation. Les conditions d'application de la règle sont les suivantes :
 - l'extension n'excède pas 30% de l'emprise au sol originelle du bâtiment à la date d'opposabilité du présent document,
 - que les pièces de sommeil soient prévues à l'étage, au-dessus de la cote de référence, avec une possibilité d'évacuation.
- Les affouillements et exhaussements du sol qui ont un rapport direct avec les travaux de voirie, de construction, de fouilles archéologiques ou avec l'aménagement paysager des terrains et espaces libres.
- Les installations, travaux, ouvrages, infrastructures et équipements techniques nécessaires au fonctionnement des services publics ou des établissements d'intérêt public (assainissement, eau potable, électricité, télécommunication, gaz...), sous réserve qu'elles ne présentent pas un risque pour la sécurité publique au contact de l'eau (électricité, déversement de produit polluant...) et que leurs organes sensibles ne puissent pas être altérés lors des crues.
- Les démolitions, sous réserve de l'obtention du permis de démolir.
- La reconstruction à l'identique d'un bâtiment détruit ou démoli depuis moins de dix ans pour des causes autres que l'inondation, sauf en cas d'atteinte grave à la sécurité publique ou à celle des occupants.
- Les annexes aux constructions existantes autorisées dans la zone dans la limite d'un bâtiment de 30m² d'emprise au sol par unité foncière,
- Les constructions d'abris de jardins d'une surface maximum de 15 m², limités à une construction par unité foncière
- Les piscines à condition que tout ou partie de la margelle soit située à moins de 20m de la construction à destination d'habitation, tel qu'illustré ci-dessous.



- Les voies d'accès, les aires de stationnement à condition :
 - qu'elles soient liées aux activités autorisées dans la zone,
 - qu'elles soient arasées au niveau du terrain naturel et qu'elle comporte une structure de chaussée insensible à l'eau.

2.3 Réglementation au sein des espaces soumis à l'article L. 151-19 à 23 du CU – parcs :

Les constructions neuves sont interdites à l'exception des annexes des constructions à destination d'habitation et des installations techniques nécessaires aux services publics, sous réserve d'une bonne intégration paysagère.

Les extensions des constructions existantes ainsi que les aménagements d'agrément sont autorisés sous réserve de respecter la composition du parc et le patrimoine arboré impliquant le minimum de déboisement.

Les murs d'enceinte et de clôture en pierre naturelle doivent être préservés et entretenus au mieux dans leurs matériaux d'origine. Les percements doivent être limités au maximum et ne sont possibles qu'en cas d'aménagement des parcelles – passage des réseaux, accès, extension des constructions –.

Les abattages sont autorisés pour des raisons sanitaires, ou de sécurité ou de besoin technique (réseaux, voirie, etc...) ; dans ce cas, un arbre de même essence doit être replanté pour retrouver la composition des masses végétales.

Les abris de jardins d'une surface maximum de 15 m², limités à une construction par unité foncière, sont autorisés.

Les travaux ayant pour effet de modifier ou de supprimer un élément identifié au titre de l'article L151-19 et L151-23 du CU sont soumis à déclaration préalable.

2.4 Autres dispositions

L'édification des clôtures est soumise à déclaration.

SECTION 2 – Conditions de l'occupation du sol

ARTICLE UA 3 ACCES ET VOIRIE

3.1 Accès

Tout terrain enclavé est inconstructible à moins que son propriétaire ne produise une servitude de passage suffisante, instituée par un acte authentique ou par voie judiciaire.

L'accès doit être aménagé de façon à ne pas entraîner de risques pour la sécurité des usagers des voies publiques ou pour celles des personnes utilisant ces accès.

Les caractéristiques des accès doivent permettre de satisfaire aux règles minimales de desserte, notamment de lutte contre l'incendie.

Le nombre des accès sur les voies publiques peut être limité dans l'intérêt de la sécurité. En particulier, lorsque le terrain est desservi par plusieurs voies, les constructions peuvent être autorisées sous réserve que l'accès soit établi sur la voie où la gêne pour la circulation sera la moindre.

3.2 Voirie

Les voies ouvertes à la circulation à créer, tant publiques que privées, doivent, quant à leur tracé, leur largeur et leur structure, répondre à toutes les conditions exigées pour leur classement dans la voirie communale et respecter les écoulements des eaux sur les voies adjacentes.

Les dimensions, formes et caractéristiques techniques des voies privées doivent être adaptées aux usages qu'elles supportent ou aux opérations qu'elles doivent desservir.

Les voies doivent être adaptées à la lutte contre l'incendie.

ARTICLE UA 4 DESSERTE PAR LES RESEAUX

4.1 Eau potable

Toute construction ou installation qui le requiert doit être raccordée au réseau public d'eau potable.

4.2 Eaux usées

Toute construction ou installation qui le requiert doit être raccordée au réseau collectif d'assainissement.

En cas d'impossibilité technique justifiée ou en cas d'absence de réseau collectif, un dispositif autonome d'assainissement doit être mis en place, conformément à la réglementation en vigueur.

L'évacuation des eaux ménagères et des effluents non traités dans les fossés, cours d'eau ou égouts pluviaux est interdite.

Le déversement des eaux usées, autres que domestiques, dans le réseau public d'assainissement doit faire l'objet d'une autorisation préalable et peut être subordonnée à la mise en place d'un pré-traitement.

4.3 Eaux pluviales

L'aménageur ou le constructeur doit réaliser les aménagements permettant de limiter l'imperméabilisation des sols et d'assurer en quantité et en qualité la maîtrise de l'écoulement des eaux pluviales, conformément à la réglementation en vigueur.

Tout aménagement réalisé sur un terrain ne doit jamais faire obstacle à l'écoulement des eaux pluviales.

Tout rejet au réseau public (fossé, busage, canalisation,...) autre que celui des eaux de pluie est soumis à autorisation et peut être subordonné à un prétraitement approprié, conformément à la réglementation en vigueur.

En l'absence de réseau ou en cas de réseau insuffisant, le constructeur doit réaliser sur son terrain et à sa charge des dispositifs appropriés et proportionnés permettant l'évacuation directe et sans stagnation des eaux pluviales vers un déversoir désigné à cet effet. Ces aménagements ne doivent pas faire obstacle au libre écoulement des eaux de ruissellement.

La récupération et l'utilisation des eaux pluviales de toiture sont autorisées, conformément à la réglementation en vigueur.

4.4 Électricité, gaz, téléphone, télédistribution

Toute construction ou installation qui le requiert doit être raccordée au réseau public d'électricité.

Les branchements doivent être établis en souterrain lorsque les lignes publiques correspondantes sont enterrées.

Toute extension devra être établie en souterrain, sauf impossibilité technique avérée.

Les réseaux doivent obligatoirement être souterrains dans le cas de lotissements et d'opérations groupées, sauf impossibilité technique avérée.

ARTICLE UA 5 CARACTERISTIQUES DES TERRAINS

Non réglementé.

ARTICLE UA 6 IMPLANTATION DES CONSTRUCTIONS PAR RAPPORT AUX VOIES ET EMPRISES PUBLIQUES

6.1 Dispositions générales

Sauf indication particulière portée sur les documents graphiques, les constructions doivent être implantées à l'alignement des voies et emprises publiques ou à la limite qui s'y substitue.

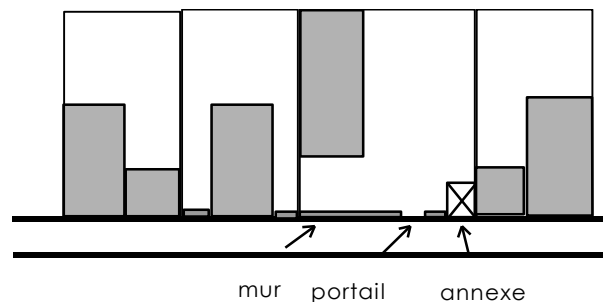
6.2 Exceptions

Des dispositions différentes pourront être autorisées ou imposées pour des raisons d'harmonie, notamment pour tenir compte de l'implantation de constructions existantes ou projetées dans le parcellaire voisin, et pour permettre l'amélioration des constructions existantes :

- pour les annexes à la construction principale,

si elle permet une meilleure continuité de volumes avec des bâtiments contigus existants, non frappés d'alignement et situés à moins de 3 m du domaine public.

ou si une continuité visuelle sur rue est assurée au ras de l'alignement, d'une limite latérale à l'autre. Cette continuité visuelle peut être constituée par un ensemble d'éléments tels que portail, mur de clôture, bâtiment annexe, etc. pouvant éventuellement être employés conjointement.



- lorsque le projet joute une construction existante de valeur ou en bon état; à condition de présenter une unité architecturale avec celle-ci,

- pour l'implantation des équipements et infrastructures (transformateurs, postes de relèvement, abribus...), sous réserve que l'ouvrage ne constitue pas une gêne pour la sécurité publique et présente une bonne intégration à l'environnement,

- dans le cadre d'une étude d'ensemble d'habitations ou lorsque le projet intéresse la totalité d'un îlot,

- pour la réfection, la transformation et l'extension des constructions existantes à la date d'opposabilité du PLU ne respectant pas la règle, à condition de ne pas aggraver la situation.

Il conviendra de respecter le Règlement de voirie du Conseil Départemental d'Indre-et-Loire pour les implantations sur voies départementales.

ARTICLE UA 7 IMPLANTATION DES CONSTRUCTIONS PAR RAPPORT AUX LIMITES SEPARATIVES

7.1 Dispositions générales :

Les constructions doivent être édifiées en ordre continu d'une limite latérale à l'autre.

Toutefois, les implantations sur une seule limite séparative sont autorisées. Dans ce cas, les constructions devront respecter un recul par rapport à l'autre limite au moins égal à la moitié de la hauteur de la construction mesurée à l'égout du toit ($L \geq H/2$) sans que ce retrait puisse être inférieur à trois mètres.

7.2 Exceptions

Les annexes doivent être implantées en limite séparative ou en recul d'au moins deux mètres par rapport à la limite séparative, à l'exception des abris de jardin qui peuvent être implantés à moins de deux mètres des limites séparatives.

Des dispositions différentes pourront être autorisées ou imposées pour des raisons d'harmonie, notamment pour tenir compte de l'implantation de constructions existantes ou projetées dans le parcellaire voisin, et pour permettre l'amélioration des constructions existantes :

- lorsque le projet jouxte une construction existante de valeur ou en bon état; à condition de présenter une unité architecturale avec celle-ci,
- pour l'implantation des équipements et infrastructures (transformateurs, postes de relèvement, abribus...), sous réserve que l'ouvrage ne constitue pas une gêne pour la sécurité publique et présente une bonne intégration à l'environnement,
- en cas d'installation de dispositifs nécessaires à l'utilisation des énergies renouvelables ou à l'isolation par l'extérieur des constructions,
- dans le cadre d'une étude d'ensemble d'habitations ou lorsque le projet intéresse la totalité d'un îlot.
- pour la réfection, la transformation et l'extension des constructions existantes à la date d'opposabilité du PLU ne respectant pas la règle, à condition de ne pas aggraver la situation.

ARTICLE UA 8 IMPLANTATION DES CONSTRUCTIONS LES UNES PAR RAPPORT AUX AUTRES SUR UNE MEME PROPRIETE

Non règlementé.

ARTICLE UA 9 EMPRISE AU SOL

Non règlementé.

ARTICLE UA 10 HAUTEUR MAXIMALE DES CONSTRUCTIONS

10.1 Dispositions générales :

La hauteur d'une construction est mesurée depuis le sol naturel avant tout remaniement.

Pour les constructions annexes à l'habitation, la hauteur ne doit pas excéder 3 mètres à l'égout du toit ou à l'acrotère.

La hauteur des autres constructions ne peut excéder 9 mètres à l'égout du toit ou à l'acrotère.

10.2 Exceptions :

Ces règles ne s'appliquent pas :

- lorsque le projet jouxte une construction existante de valeur ou en bon état, à condition de présenter une unité architecturale avec celle-ci,

- lorsque les constructions et installations projetées sont liées ou nécessaires aux infrastructures routières, aux services publics exigeant la proximité de telles infrastructures et aux réseaux d'intérêt public,
- pour la réfection, la transformation et l'extension des constructions existantes à la date d'opposabilité du PLU ne respectant pas la règle, à condition de ne pas aggraver la situation.
- aux installations techniques de grande hauteur (antennes, châteaux d'eau, cheminées...), ni aux édifices de grand élancement (édifices du culte, châteaux...).

ARTICLE UA 11 ASPECT EXTERIEUR DES CONSTRUCTIONS

Des exceptions aux articles suivants peuvent être admises pour répondre à la mise en place de techniques constructives, formes architecturales, matériels et matériaux visant une optimisation énergétique des constructions ainsi qu'une meilleure gestion des eaux pluviales, à condition de faire preuve d'une bonne intégration dans le paysage naturel et/ou urbain dans lequel ils sont mis en œuvre. Dans les périmètres de protection des monuments historiques, des prescriptions plus exigeantes peuvent être demandées.

11.1 Volumes et terrassements

Les constructions nouvelles, les aménagements et les extensions de bâtiments existants doivent présenter une simplicité de volumes s'intégrant dans l'environnement et être adaptés au relief du terrain.

Lorsque la nature du sous-sol le permet, les citernes de gaz comprimé (ou contenant d'autres combustibles à usage domestique) doivent être enterrées.

11.2 Toitures

Les couvertures des constructions à destination d'habitation, à l'exception des vérandas et des toitures terrasses, doivent être réalisées en petites tuiles plates de pays (60 par m² minimum), en ardoise (maximum 40 cm x 24 cm) ou tout autre matériau présentant la forme, l'aspect et la couleur de la tuile et de l'ardoise.

Les couvertures des autres constructions doivent être réalisées en matériaux de teintes neutres, non brillantes, sous réserve d'une bonne intégration paysagère.

Sont interdits :

- l'ardoise en pose dite « losangée » (posée sur la diagonale) sur les bâtiments principaux à destination d'habitation,
- les tuiles ardoisées,
- les tôles ondulées et l'aluminium

Les pentes des toitures des constructions à destination d'habitation doivent s'harmoniser avec celles des constructions voisines existantes ou respecter un angle compris entre 40 et 45° par rapport à l'horizontale. Des pentes inférieures à 40° sont admises dans le cas d'un matériau de recouvrement contemporain (de type zinc ou cuivre) et des pentes supérieures à 45° sont autorisées dans le cas d'un projet s'inspirant des volumétries traditionnelles (notamment du type des fermes fortifiées).

Cependant, les toitures terrasses ou végétalisées sont autorisées ainsi que les matériaux ou matériels visant une optimisation de la consommation énergétique du bâtiment (panneaux solaires...) et de la gestion des eaux pluviales ; dans la mesure où leur intégration dans le tissu urbain environnant est assurée.

Les fenêtres de toit devront être encastrées et intégrées à la toiture.

Pour les établissements collectifs ou destinés à accueillir une activité, des couvertures de conception nouvelle tant par les matériaux utilisés que par la forme peuvent être autorisées. Les matériaux et les teintes choisis devront permettre l'intégration du bâtiment dans son environnement.

Les dispositions relatives aux pentes et à la nature de la toiture ne s'imposent pas à une construction nouvelle inférieure à 20 m² (type véranda, abri de jardin...).

11.3 Façades

a - Aspect

Il doit être recherché un traitement harmonieux de toutes les façades y compris de celles des annexes du bâtiment principal. Les couleurs des façades doivent s'adapter avec le bâti environnant. Les couleurs brillantes et criardes ainsi que le blanc pur sont interdits, sauf pour les menuiseries des fenêtres.

L'emploi à nu, en parement extérieur de matériaux destinés à être enduits (briques, parpaings, etc ...) est interdit, ainsi que les matières plastiques, les bardages en tôle ou en fibro-ciment.

Les modénatures existantes (corniches, moulures, acrotères, marquises, etc), représentatives du bâti traditionnel doivent être conservées en cas de travaux de rénovation.

Le parement extérieur des murs sera soit :

- en pierre du pays,
- en enduit (les enduits s'inspireront, pour la teinte et les matériaux, des enduits de la région).
- en bois en ossature et en parement,

b - Ouvertures

Les ouvertures doivent être en harmonie avec l'aspect général de la façade du bâtiment et des constructions environnantes.

A l'exception des portes de garages, des vitrines ou portes charretières, des baies vitrées dans le cadre d'un projet d'architecture contemporaine, elles devront respecter un format plus haut que large.

Les coffres des volants roulants devront être soit posés à l'intérieur, soit dissimulés par un lambrequin.

Si le bâti est ancien, le vitrage devra partitionner en vantaux et carreaux selon les partitions d'origine.

11.4 Clôtures - aménagement des abords

Les clôtures doivent présenter une simplicité d'aspect respectant l'environnement et le bâtiment, et être en harmonie avec l'existant.

Les enceintes composées de murs en pierre naturelle devront être préservées. Seules des raisons techniques peuvent justifier d'y porter atteinte.

Sont interdits :

- les clôtures en béton ou plastique préfabriqué,
- l'emploi à nu de matériaux destinés à être recouverts (carreaux de plâtres, briques creuses, parpaings, etc.)
- les plantations de conifères de type thuyas faux-cyprès, cyprès et cupressocyparis, laurier palme (*Prunus laurocerasus*).

Les clôtures ne pourront excéder 1,80 mètre. Cependant, il peut être admis une hauteur supérieure à 1,80 mètre pour des raisons techniques de soutènement ou en cas de restauration ou d'extension d'un mur en pierre naturelle d'une hauteur supérieure à 1,80 mètre.

À l'alignement, et en limite séparative jusqu'au droit de la façade de la construction, **les clôtures sont constituées :**

- **par un mur plein traditionnel constitué soit de briques, de pierres appareillées ou de matériau revêtu d'un enduit brut,**
- **ou par un mur bahut d'une hauteur maximale de 0,60 m, surmonté d'une grille et doublé ou non d'une haie vive d'essences locales ; l'ensemble ne pouvant dépasser 1.80 mètre.**

11.5 Vérandas :

Les règles édictées aux points 11.2 et 11.3 ne s'appliquent pas aux vérandas. Celles-ci devront s'intégrer dans l'environnement et être en harmonie avec l'aspect général des constructions environnantes.

ARTICLE UA 12 STATIONNEMENT

Le stationnement des véhicules correspondant aux besoins des constructions et installations doit être assuré en dehors des voies publiques.

Pour les établissements recevant du public, des aires de stationnement pour les deux roues et les personnes à mobilité réduite doivent être aménagées.

Dans les opérations d'habitat intermédiaire ou collectif, la mise en place de stationnements pour vélos, adaptés aux besoins de l'opération, est obligatoire.

ARTICLE UA 13 ESPACES LIBRES - PLANTATIONS

Les arbres existants doivent être conservés ou remplacés par des plantations de haute tige en nombre au moins équivalent.

Dans les opérations groupées ou ensembles de constructions, des espaces libres communs doivent être aménagés.

Les surfaces libres de toute construction, ainsi que les aires de stationnement doivent être plantées.

Si elles ne peuvent pas être enterrées, les citernes de gaz comprimé (ou contenant d'autres combustibles à usage domestique), visibles des voies, cheminements et espaces libres, doivent être entourés d'une haie d'arbustes à feuillage persistant formant écran.

Les aires de stockage ou de dépôt non commerciales doivent être plantées de végétaux permettant leur intégration paysagère.

Les nouvelles plantations doivent être choisies dans une gamme d'essences locales et bocagères et dans une optique d'adaptation aux aléas climatiques, notamment forte amplitude thermique et période de sécheresse.

Les plantations de conifères de type thuyas faux-cyprès, cyprès et cupressocyparis, laurier palme (*Prunus laurocerasus*), ainsi que les espèces invasives (herbe de la pampa, baccharis, ailanthe, renouée du Japon, canne de provenance,...) sont interdites.

SECTION 3 – Possibilités maximales d'occupation du sol

ARTICLE UA 14 COEFFICIENT D'OCCUPATION DU SOL

Non réglementé.

DISPOSITIONS APPLICABLES À LA ZONE UB

La zone UB est la zone d'extension urbaine récente de l'agglomération.

La pluralité des fonctions rencontrées justifie la destination diversifiée de la zone, sur la base d'une dominante résidentielle. Elle peut intégrer également des activités commerciales, artisanales, de services publics, d'équipements compatibles avec la proximité d'habitat, et des espaces publics ouverts. Elle comprend le secteur :

UBc, zone urbaine d'extension récente comprenant une activité commerciale spécifique

Dans le périmètre de protection des monuments historiques, toutes les occupations et utilisations du sol sont transmises pour avis simple de l'Architecte des Bâtiments de France. Dans le champ de visibilité des monuments historiques, toutes les occupations et utilisations du sol sont soumises à l'avis conforme de l'Architecte des Bâtiments de France.

Des éléments remarquables sont identifiés au titre de l'article L151-19 du Code de l'urbanisme concernant les parcs à protéger. Ils sont concernés par une réglementation spécifique.

Des normes d'isolement acoustique sont à respecter dans les bandes affectées par les nuisances sonores, représentées au plan de zonage.

La zone est concernée par l'aléa retrait-gonflement des argiles. Une étude géotechnique préalable à la construction y est recommandée (cf. Dispositions générales 2.7.).

SECTION 1– Nature de l'occupation et de l'utilisation du sol

ARTICLE UB 1 OCCUPATIONS ET UTILISATIONS DU SOL INTERDITES

1.1 En zone UB, sont interdits :

- La création d'établissements – installations classées ou non pour la protection de l'environnement – ou utilisations du sol qui par leur destination, leur nature, leur importance ou leur aspect, sont incompatibles avec la salubrité et la sécurité de la zone.
- Les constructions et installations d'activités industrielles.
- Les bâtiments agricoles.
- Les ouvertures de carrière.
- Les dépôts de véhicules usagés.
- Les aires de stockage ou de dépôts visibles des voies.
- Les terrains aménagés permanents ou saisonniers pour l'accueil des campeurs et des caravanes, et les aires naturelles de camping.
- Les installations précaires établies pour plus de trois mois susceptibles de servir d'abri pour l'habitation

1.2 En secteur UBc, sont interdits :

- Toutes les occupations et utilisations du sol sont interdites à l'exception de celles mentionnées à l'article UB 2.2

ARTICLE UB 2 OCCUPATIONS ET UTILISATIONS DU SOL SOUMISES A DES CONDITIONS PARTICULIERES

2.1 En zone UB, sont admis sous condition :

- de ne pas porter atteinte à la salubrité et à la sécurité du milieu environnant ainsi qu'aux paysages
- d'être compatibles avec le caractère de la zone, les équipements publics existants ou prévus,
- Les affouillements et exhaussements du sol qui ont un rapport direct avec les travaux de voirie, de construction, de fouilles archéologiques ou avec l'aménagement paysager des terrains et espaces libres.
- Les installations, travaux, ouvrages, infrastructures et équipements techniques nécessaires au fonctionnement des services publics ou des établissements d'intérêt public (assainissement, eau potable, électricité, télécommunication, gaz, château d'eau...).
- La reconstruction à l'identique d'un bâtiment détruit ou démolé depuis moins de dix ans, sauf en cas d'atteinte grave à la sécurité publique ou à celle des occupants.

À l'exception de celles interdites à l'article UB 1.1, toutes les autres occupations ou utilisations du sol sont admises, notamment les activités artisanales et commerciales, à condition :

- que leur activité ne présente pas de risques de pollution ou de nuisances pour la zone ou pour le voisinage
- que leur activité ne porte pas atteinte à la salubrité et à la sécurité du milieu environnant
- que l'aspect des bâtiments et équipements soit compatible avec le milieu environnant

2.2 En secteur UBc, sont admis sous condition :

- de ne pas porter atteinte à la salubrité et à la sécurité du milieu environnant ainsi qu'aux paysages
- d'être compatibles avec le caractère de la zone, les équipements publics existants ou prévus,
- Les affouillements et exhaussements du sol qui ont un rapport direct avec les travaux de voirie, de construction, de fouilles archéologiques ou avec l'aménagement paysager des terrains et espaces libres.
- Les installations, travaux, ouvrages, infrastructures et équipements techniques nécessaires au fonctionnement des services publics ou des établissements d'intérêt public (assainissement, eau potable, électricité, télécommunication, gaz, château d'eau...).
- La reconstruction à l'identique d'un bâtiment détruit ou démolé depuis moins de dix ans, sauf en cas d'atteinte grave à la sécurité publique ou à celle des occupants.
- Les constructions, extensions, occupations et utilisations du sol, à usage commercial, sous réserve :
 - que leur activité ne présente pas de risques de pollution ou de nuisances pour la zone ou pour le voisinage
 - que leur activité ne porte pas atteinte à la salubrité et à la sécurité du milieu environnant
 - que l'aspect des bâtiments et équipements soit compatible avec le milieu environnant

2.3 Réglementation au sein des espaces soumis à l'article L. 151-19 du CU –parcs :

Les constructions neuves sont interdites à l'exception des installations techniques nécessaires aux services publics, sous réserve d'une bonne intégration paysagère.

Les abattages sont autorisés pour des raisons sanitaires, ou de sécurité ou de besoin technique (réseaux, voirie, etc...).

Les travaux ayant pour effet de modifier ou de supprimer un élément identifié au titre de l'article L.151-19 du CU sont soumis à déclaration préalable.

2.4 Réglementation au sein des espaces soumis à l'article L. 151-19 du CU –plans d'eau et mares :

Les mares et plans d'eau identifiés au plan de zonage ne peuvent être remblayés, sauf pour des impératifs liés à un projet d'intérêt général et sous réserve de mesures compensatoires.

Les affouillements et exhaussements de sol ne sont autorisés que pour des travaux d'entretien des mares et plans d'eau.

La végétation spécifique des milieux humides des mares et plans d'eau doit être conservée ; seuls les travaux d'entretien sont autorisés.

Les travaux ayant pour effet de modifier ou de supprimer un élément identifié au titre de l'article L. 151-19 du CU sont soumis à déclaration préalable.

2.5 Autres dispositions

L'édification des clôtures est soumise à déclaration.

SECTION 2 – Conditions de l'occupation du sol

ARTICLE UB 3 ACCES ET VOIRIE

3.1 Accès

Tout terrain enclavé est inconstructible à moins que son propriétaire ne produise une servitude de passage suffisante, instituée par un acte authentique ou par voie judiciaire.

L'accès doit être aménagé de façon à ne pas entraîner de risques pour la sécurité des usagers des voies publiques ou pour celles des personnes utilisant ces accès.

Les caractéristiques des accès doivent permettre de satisfaire aux règles minimales de desserte, notamment de lutte contre l'incendie.

Le nombre des accès sur les voies publiques peut être limité dans l'intérêt de la sécurité. En particulier, lorsque le terrain est desservi par plusieurs voies, les constructions peuvent être autorisées sous réserve que l'accès soit établi sur la voie où la gêne pour la circulation sera la moindre.

3.2 Voirie

Les voies ouvertes à la circulation à créer, tant publiques que privées, doivent, quant à leur tracé, leur largeur et leur structure, répondre à toutes les conditions exigées pour leur classement dans la voirie communale et respecter les écoulements des eaux sur les voies adjacentes.

Les dimensions, formes et caractéristiques techniques des voies privées doivent être adaptées aux usages qu'elles supportent ou aux opérations qu'elles doivent desservir.

Les voies doivent être adaptées à la lutte contre l'incendie.

ARTICLE UB 4 DESSERTE PAR LES RESEAUX

4.1 Eau potable

Toute construction ou installation qui le requiert doit être raccordée au réseau public d'eau potable.

4.2 Eaux usées

Toute construction ou installation qui le requiert doit être raccordée au réseau collectif d'assainissement.

En cas d'impossibilité technique justifiée ou en cas d'absence de réseau collectif, un dispositif autonome d'assainissement doit être mis en place, conformément à la réglementation en vigueur.

L'évacuation des eaux ménagères et des effluents non traités dans les fossés, cours d'eau ou égouts pluviaux est interdite.

Le déversement des eaux usées, autres que domestiques, dans le réseau public d'assainissement doit faire l'objet d'une autorisation préalable et peut être subordonnée à la mise en place d'un pré-traitement.

4.3 Eaux pluviales

L'aménageur ou le constructeur doit réaliser les aménagements permettant de limiter l'imperméabilisation des sols et d'assurer en quantité et en qualité la maîtrise de l'écoulement des eaux pluviales, conformément à la réglementation en vigueur.

Tout aménagement réalisé sur un terrain ne doit jamais faire obstacle à l'écoulement des eaux pluviales.

Tout rejet au réseau public (fossé, busage, canalisation,...) autre que celui des eaux de pluie est soumis à autorisation et peut être subordonné à un prétraitement approprié, conformément à la réglementation en vigueur.

En l'absence de réseau ou en cas de réseau insuffisant, le constructeur doit réaliser sur son terrain et à sa charge des dispositifs appropriés et proportionnés permettant l'évacuation directe et sans stagnation des eaux pluviales vers un déversoir désigné à cet effet. Ces aménagements ne doivent pas faire obstacle au libre écoulement des eaux de ruissellement.

La récupération et l'utilisation des eaux pluviales de toiture sont autorisées, conformément à la réglementation en vigueur.

4.4 Électricité, gaz, téléphone, télédistribution

Toute construction ou installation qui le requiert doit être raccordée au réseau public d'électricité.

Les branchements doivent être établis en souterrain lorsque les lignes publiques correspondantes sont enterrées.

Toute extension devra être établie en souterrain, sauf impossibilité technique avérée.

Les réseaux doivent obligatoirement être souterrains dans le cas de lotissements et d'opérations groupées, sauf impossibilité technique avérée.

ARTICLE UB 5 CARACTERISTIQUES DES TERRAINS

Dans les zones non desservis par l'assainissement collectif, un terrain, pour être constructible, doit permettre la mise en place d'un système d'assainissement autonome conforme à la réglementation en vigueur.

ARTICLE UB 6 IMPLANTATION DES CONSTRUCTIONS PAR RAPPORT AUX VOIES ET EMPRISES PUBLIQUES

6.1 Dispositions générales

Sauf indication particulière portée sur les documents graphiques, les constructions doivent être implantées soit à l'alignement des voies et emprises publiques ou à la limite qui s'y substitue, soit avec un recul au moins égal à deux mètres.

6.2 Exceptions

Au droit du garage, l'implantation se fera à l'alignement ou avec un recul minimal de 5 mètres par rapport à l'alignement.

Les constructions et installations doivent être implantées au minimum à 10 mètres des berges des cours d'eau et étiers.

Des dispositions différentes pourront être autorisées ou imposées pour des raisons d'harmonie, notamment pour tenir compte de l'implantation de constructions existantes ou projetées dans le parcellaire voisin, et pour permettre l'amélioration des constructions existantes :

- lorsque le projet jouxte une construction existante de valeur ou en bon état; à condition de présenter une unité architecturale avec celle-ci,
- pour l'implantation des équipements et infrastructures (transformateurs, postes de relèvement, aribus...), sous réserve que l'ouvrage ne constitue pas une gêne pour la sécurité publique et présente une bonne intégration à l'environnement,

- en cas d'installation de dispositifs nécessaires à l'utilisation des énergies renouvelables ou à l'isolation par l'extérieur des constructions,
- dans le cadre d'une étude d'ensemble d'habitations ou lorsque le projet intéresse la totalité d'un îlot.
- pour la réfection, la transformation et l'extension des constructions existantes à la date d'opposabilité du PLU ne respectant pas la règle, à condition de ne pas aggraver la situation.

Il conviendra de respecter le Règlement de voirie du Conseil Départemental d'Indre-et-Loire pour les implantations sur voies départementales.

ARTICLE UB 7 IMPLANTATION DES CONSTRUCTIONS PAR RAPPORT AUX LIMITES SEPARATIVES

7.1 Dispositions générales :

Les constructions peuvent être édifiées sur une ou plusieurs limites séparatives, ou avec un recul au moins égal à :

- 1,5 mètre, pour les constructions dont la hauteur est inférieure à 6m à l'égout du toit,
- 4 mètres, pour les constructions dont la hauteur est supérieure ou égale à 6m à l'égout du toit.

7.2 Exceptions

Des dispositions différentes pourront être autorisées ou imposées pour des raisons d'harmonie, notamment pour tenir compte de l'implantation de constructions existantes ou projetées dans le parcellaire voisin, et pour permettre l'amélioration des constructions existantes :

- lorsque le projet jouxte une construction existante de valeur ou en bon état; à condition de présenter une unité architecturale avec celle-ci,
- pour l'implantation des équipements et infrastructures (transformateurs, postes de relèvement, abribus...), sous réserve que l'ouvrage ne constitue pas une gêne pour la sécurité publique et présente une bonne intégration à l'environnement,
- en cas d'installation de dispositifs nécessaires à l'utilisation des énergies renouvelables ou à l'isolation par l'extérieur des constructions,
- dans le cadre d'une étude d'ensemble d'habitations ou lorsque le projet intéresse la totalité d'un îlot,
- pour la réfection, la transformation et l'extension des constructions existantes à la date d'opposabilité du PLU ne respectant pas la règle, à condition de ne pas aggraver la situation.

ARTICLE UB 8 IMPLANTATION DES CONSTRUCTIONS LES UNES PAR RAPPORT AUX AUTRES SUR UNE MEME PROPRIETE

Non réglementé.

ARTICLE UB 9 EMPRISE AU SOL

Non réglementé.

ARTICLE UB 10 HAUTEUR MAXIMALE DES CONSTRUCTIONS

10.1 Dispositions générales :

La hauteur d'une construction est mesurée depuis le sol naturel avant tout remaniement.

Pour les constructions annexes à l'habitation, la hauteur ne doit pas excéder 3 mètres à l'égout du toit ou à l'acrotère.

La hauteur des autres constructions ne peut excéder 9 mètres à l'égout du toit ou à l'acrotère.

10.2 Exceptions :

Ces règles ne s'appliquent pas :

- lorsque le projet jouxte une construction existante de valeur ou en bon état; à condition de présenter une unité architecturale avec celle-ci,
- lorsque les constructions et installations projetées sont liées ou nécessaires aux infrastructures routières, aux services publics exigeant la proximité de telles infrastructures et aux réseaux d'intérêt public,
- pour la réfection, la transformation et l'extension des constructions existantes à la date d'opposabilité du PLU ne respectant pas la règle, à condition de ne pas aggraver la situation.
- aux installations techniques de grande hauteur (antennes, châteaux d'eau, cheminées...), ni aux édifices de grand élancement (édifices du culte, châteaux...).

Une hauteur supérieure est admise pour les équipements publics et les immeubles collectifs.

ARTICLE UB 11 ASPECT EXTERIEUR DES CONSTRUCTIONS

Des exceptions aux articles suivants peuvent être admises pour répondre à la mise en place de techniques constructives, formes architecturales, matériels et matériaux visant une optimisation énergétique des constructions ainsi qu'une meilleure gestion des eaux pluviales, à condition de faire preuve d'une bonne intégration dans le paysage naturel et/ou urbain dans lequel ils sont mis en œuvre. Dans les périmètres de protection des monuments historiques, des prescriptions plus exigeantes peuvent être demandées.

11.1 Volumes et terrassements

Les constructions nouvelles, les aménagements et les extensions de bâtiments existants doivent présenter une simplicité de volumes s'intégrant dans l'environnement et être adaptés au relief du terrain.

Lorsque la nature du sous-sol le permet, les citernes de gaz comprimé (ou contenant d'autres combustibles à usage domestique) doivent être enterrées.

11.2 Toitures

Les couvertures des constructions à destination d'habitation, à l'exception des vérandas et des toitures terrasses, doivent être réalisées en petites tuiles plates de pays (60 par m² minimum), en ardoise ou tout autre matériau présentant la forme, l'aspect et la couleur de la tuile et de l'ardoise.

Cependant, les toitures terrasses ou végétalisées sont autorisées ainsi que les matériaux ou matériels visant une optimisation de la consommation énergétique du bâtiment et de la gestion des eaux pluviales ; dans la mesure où leur intégration dans le tissu urbain environnant est assurée.

Les couvertures des autres constructions doivent être réalisées en matériaux de teintes neutres, non brillantes, sous réserve d'une bonne intégration paysagère.

Sont interdits :

- l'ardoise en pose dite « losangée » (posée sur la diagonale) sur les bâtiments principaux à destination d'habitation,
- les tuiles ardoisées,
- les tôles ondulées et l'aluminium

Les pentes des toitures des constructions à destination d'habitation doivent s'harmoniser avec celles des constructions voisines existantes ou respecter un angle minimum de 35° par rapport à l'horizontale.

Pour les établissements collectifs ou destinés à accueillir une activité, des couvertures de conception nouvelle tant par les matériaux utilisés que par la forme peuvent être autorisées. Les matériaux et les teintes choisis devront permettre l'intégration du bâtiment dans son environnement.

Les dispositions relatives aux pentes et à la nature de la toiture ne s'imposent pas à une construction nouvelle inférieure à 20 m² (type véranda, abri de jardin...).

11.3 Façades

a - Aspect

Il doit être recherché un traitement harmonieux de toutes les façades y compris de celles des annexes du bâtiment principal. Les couleurs des façades doivent s'adapter avec le bâti environnant.

L'emploi à nu, en parement extérieur de matériaux destinés à être enduits (briques, parpaings, etc ...) est interdit, ainsi que les matières plastiques, les bardages en tôle ou en fibro-ciment.

Les modénatures existantes (corniches, moulures, acrotères, marquises, etc), représentatives du bâti traditionnel doivent être conservées en cas de travaux de rénovation.

Le parement extérieur des murs sera soit :

- en pierre du pays,
- en enduit (les enduits s'inspireront, pour la teinte et les matériaux, des enduits de la région).
- en bois en ossature et en parement.

Les bâtiments supports d'activités, artisanales, entrepôts, bureaux, d'activités commerciales, etc., pourront être réalisés en bardage métallique, PVC ou dérivés.

b - Ouvertures

Les ouvertures doivent être en harmonie avec l'aspect général de la façade du bâtiment.

11.4 Clôtures - aménagement des abords

Les clôtures doivent présenter une simplicité d'aspect respectant l'environnement et le bâtiment, et être en harmonie avec l'existant.

Les enceintes composées de murs en pierre naturelle devront être préservées. Seules des raisons techniques peuvent justifier d'y porter atteinte.

Sont interdits :

- les clôtures en béton ou plastique préfabriqué, à l'exception des portails,
- l'emploi à nu de matériaux destinés à être recouverts (carreaux de plâtres, briques creuses, parpaings, etc.)
- les plantations de conifères de type thuyas faux-cyprès, cyprès et cupressocyparis, laurier palme (*Prunus laurocerasus*).

Seuls sont autorisés :

En limite de voies et emprises publiques :

- Les murs-bahuts d'au plus 1m, surmontés de grille, de lisses, de plaques de festonnage ou d'un grillage et doublé ou non d'une haie vive d'essences locales, l'ensemble ne pouvant dépasser 1,80m,
- Les murs pleins d'une hauteur maximum d'1m80,
- Les haies bocagères d'essences locales, doublées ou non d'un grillage de couleur sombre et de 1,50m maximum de hauteur.

En limite séparative :

- Les murs-bahuts d'au plus 1m, surmontés de grille, de lisses, de claustras, de plaques de festonnage ou d'un grillage et doublé ou non d'une haie vive d'essences locales, l'ensemble ne pouvant dépasser 1,80m,
- Les murs pleins d'une hauteur maximum d'1,80m,
- Les haies bocagères d'essences locales, doublées ou non d'un grillage de couleur sombre et de 1,50m maximum de hauteur.

Il peut être admis une hauteur supérieure à 1,80m pour des raisons techniques de soutènement ou en cas de restauration ou d'extension d'un mur en pierre naturelle d'une hauteur supérieure à 1,80m.

11.5 Vérandas :

Les règles édictées aux points 11.2 et 11.3 ne s'appliquent pas aux vérandas. Celles-ci devront s'intégrer dans l'environnement et être en harmonie avec l'aspect général des constructions environnante.

ARTICLE UB 12 STATIONNEMENT

Le stationnement des véhicules correspondant aux besoins des constructions et installations doit être assuré en dehors des voies publiques.

Pour les établissements recevant du public, des aires de stationnement pour les deux roues et les personnes à mobilité réduite doivent être aménagées.

Dans les opérations d'habitat intermédiaire ou collectif, la mise en place de stationnements pour vélos, adaptés aux besoins de l'opération, est obligatoire.

ARTICLE UB 13 ESPACES LIBRES - AIRES DE JEUX ET LOISIRS - PLANTATIONS

Les arbres existants doivent être conservés ou remplacés par des plantations de haute tige en nombre au moins équivalent.

Dans les opérations groupées ou ensembles de constructions, des espaces libres communs doivent être aménagés.

Les surfaces libres de toute construction, ainsi que les aires de stationnement doivent être plantées.

Si elles ne peuvent pas être enterrées, les citernes de gaz comprimé (ou contenant d'autres combustibles à usage domestique), visibles des voies, cheminements et espaces libres, doivent être entourés d'une haie d'arbustes à feuillage persistant formant écran.

Les aires de stockage ou de dépôt non commerciales doivent être plantées de végétaux permettant leur intégration paysagère.

Les nouvelles plantations doivent être choisies dans une gamme d'essences locales et bocagères et dans une optique d'adaptation aux aléas climatiques, notamment forte amplitude thermique et période de sécheresse.

Les plantations de conifères de type thuyas faux-cyprès, cyprès et cupressocyparis, laurier palme (*Prunus laurocerasus*), ainsi que les espèces invasives (herbe de la pampa, baccharis, ailanthe, renouée du Japon, canne de provence,...) sont interdites.

SECTION 3 – Possibilités maximales d'occupation du sol

ARTICLE UB 14 COEFFICIENT D'OCCUPATION DU SOL

Non réglementé.

DISPOSITIONS APPLICABLES À LA ZONE UC

La zone UC est une zone d'activités à vocation économique. Elle est destinée à l'implantation d'activités industrielles, artisanales, commerciales et de services.

Elle comprend le secteur suivant :

UCh, zone urbaine mixte comprenant des activités économiques et de l'habitat.

Des normes d'isolement acoustique sont à respecter dans les bandes affectées par les nuisances sonores, représentées au plan de zonage.

La zone est concernée par l'aléa retrait-gonflement des argiles. Une étude géotechnique préalable à la construction y est recommandée (cf. Dispositions générales 2.7.).

SECTION 1– Nature de l'occupation et de l'utilisation du sol

ARTICLE UC 1 OCCUPATIONS ET UTILISATIONS DU SOL INTERDITES

Toutes les occupations et utilisations du sol sont interdites à l'exception de celles mentionnées à l'article 2.

ARTICLE UC 2 OCCUPATIONS ET UTILISATIONS DU SOL AUTORISEES SOUS CONDITIONS PARTICULIERES

2.1 Dispositions applicables à la zone UC

Sont admis sous condition :

- de ne pas porter atteinte à la salubrité et à la sécurité du milieu environnant ainsi qu'aux paysages
 - d'être compatibles avec le caractère de la zone, les équipements publics existants ou prévus,
- Les constructions à usage d'activités industrielles, artisanales, commerciales et de services.
 - Les affouillements et exhaussements du sol qui ont un rapport direct avec les travaux d'intérêt public et collectif de voirie, de construction, de fouilles archéologiques ou avec l'aménagement paysager des terrains et espaces libres.
 - Les installations, travaux, ouvrages, infrastructures et équipements techniques nécessaires au fonctionnement des services publics ou des établissements d'intérêt public (assainissement, eau potable électricité, télécommunications, gaz, château d'eau...).
 - Les installations classées pour la protection de l'environnement à condition que soient mises en œuvre toutes dispositions utiles pour les rendre compatibles avec les milieux environnants et permettre d'éviter ou tout au moins de réduire, dans toute la mesure du possible, les nuisances et dangers éventuels.
 - La reconstruction à l'identique d'un bâtiment détruit ou démoli depuis moins de dix ans, sauf en cas d'atteinte grave à la sécurité publique ou à celle des occupants.
 - Les équipements publics ou d'intérêt public.
 - Les parcs de stationnement et les garages collectifs, sous réserve d'une bonne intégration dans le milieu urbain.
 - Les extensions et la restauration de bâtiments existants, avec ou sans changement de destination, vers les occupations autorisées dans la zone.

- Les aires de stockage ou de dépôts visibles des voies, à condition d'être :
 - soit destinées à la vente ou à l'exposition de produits
 - soit masquées par un écran de végétation.

- Sont également autorisés, **uniquement en zone UCh** :

- Les extensions des habitations existantes et leurs annexes, sous réserve que l'extension éventuelle n'excède pas 30% de l'emprise au sol originelle à la date d'opposabilité du présent document, et d'une seule demande d'extension par bâtiment pendant la durée d'application du présent document.

2.2 Autres dispositions :

L'édification des clôtures est soumise à déclaration.

SECTION 2 – Conditions de l'occupation du sol

ARTICLE UC 3 ACCES ET VOIRIE

3.1 Accès

Tout terrain enclavé est inconstructible à moins que son propriétaire ne produise une servitude de passage suffisante, instituée par un acte authentique ou par voie judiciaire.

L'accès doit être aménagé de façon à ne pas entraîner de risques pour la sécurité des usagers des voies publiques ou pour celles des personnes utilisant ces accès.

Les caractéristiques des accès doivent permettre de satisfaire aux règles minimales de desserte, notamment de lutte contre l'incendie.

Le nombre des accès sur les voies publiques peut être limité dans l'intérêt de la sécurité. En particulier, lorsque le terrain est desservi par plusieurs voies, les constructions peuvent être autorisées sous réserve que l'accès soit établi sur la voie où la gêne pour la circulation sera la moindre.

Les accès privatifs directs sur les routes départementales sont règlementés par le gestionnaire de la voirie hors agglomération.

3.2 Voirie

Les voies ouvertes à la circulation à créer, tant publiques que privées, doivent, quant à leur tracé, leur largeur et leur structure, répondre à toutes les conditions exigées pour leur classement dans la voirie communale et respecter les écoulements des eaux sur les voies adjacentes.

Les dimensions, formes et caractéristiques techniques des voies privées doivent être adaptées aux usages qu'elles supportent ou aux opérations qu'elles doivent desservir.

Les voies doivent être adaptées à la lutte contre l'incendie.

ARTICLE UC 4 DESSERTE PAR LES RESEAUX

4.1 Eau potable

Toute construction ou installation qui le requiert doit être raccordée au réseau public d'eau potable.

4.2 Eaux usées

Toute construction ou installation qui le requiert doit être raccordée au réseau collectif d'assainissement.

En cas d'impossibilité technique justifiée ou en cas d'absence de réseau collectif, un dispositif autonome d'assainissement doit être mis en place, conformément à la réglementation en vigueur.

L'évacuation des eaux ménagères et des effluents non traités dans les fossés, cours d'eau ou égouts pluviaux est interdite.

Le déversement des eaux usées, autres que domestiques, dans le réseau public d'assainissement doit faire l'objet d'une autorisation préalable et peut être subordonnée à la mise en place d'un pré-traitement.

4.3 Eaux pluviales

L'aménageur ou le constructeur doit réaliser les aménagements permettant de limiter l'imperméabilisation des sols et d'assurer en quantité et en qualité la maîtrise de l'écoulement des eaux pluviales, conformément à la réglementation en vigueur.

Tout aménagement réalisé sur un terrain ne doit jamais faire obstacle à l'écoulement des eaux pluviales.

Tout rejet au réseau public (fossé, busage, canalisation,...) autre que celui des eaux de pluie est soumis à autorisation et peut être subordonné à un prétraitement approprié, conformément à la réglementation en vigueur.

En l'absence de réseau ou en cas de réseau insuffisant, le constructeur doit réaliser sur son terrain et à sa charge des dispositifs appropriés et proportionnés permettant l'évacuation directe et sans stagnation des eaux pluviales vers un déversoir désigné à cet effet. Ces aménagements ne doivent pas faire obstacle au libre écoulement des eaux de ruissellement.

La récupération et l'utilisation des eaux pluviales de toiture sont autorisées, conformément à la réglementation en vigueur.

4.4 Électricité, gaz, téléphone, télédistribution

Toute construction ou installation qui le requiert doit être raccordée au réseau public d'électricité.

Les branchements doivent être établis en souterrain lorsque les lignes publiques correspondantes sont enterrées.

Toute extension devra être établie en souterrain, sauf impossibilité technique avérée.

Les réseaux doivent obligatoirement être souterrains dans le cas de lotissements et d'opérations groupées, sauf impossibilité technique avérée.

ARTICLE UC 5 CARACTERISTIQUES DES TERRAINS

Dans les zones non desservies par l'assainissement collectif, un terrain, pour être constructible, doit permettre la mise en place d'un système d'assainissement autonome conforme à la réglementation en vigueur.

ARTICLE UC 6 IMPLANTATION DES CONSTRUCTIONS PAR RAPPORT AUX VOIES ET EMPRISES PUBLIQUES

6.1 Dispositions générales

Sauf indication particulière portée sur les documents graphiques, les constructions doivent être implantées soit à l'alignement des voies et emprises publiques ou à la limite qui s'y substitue, soit avec un recul au moins égal à cinq mètres.

6.2 Exceptions

Des dispositions différentes pourront être autorisées ou imposées pour des raisons d'harmonie, notamment pour tenir compte de l'implantation de constructions existantes ou projetées dans le parcellaire voisin, et pour permettre l'amélioration des constructions existantes :

- lorsque le projet jouxte une construction existante de valeur ou en bon état; à condition de présenter une unité architecturale avec celle-ci,
- pour l'implantation des équipements et infrastructures (transformateurs, postes de relèvement, abribus...), sous réserve que l'ouvrage ne constitue pas une gêne pour la sécurité publique et présente une bonne intégration à l'environnement,
- en cas d'installation de dispositifs nécessaires à l'utilisation des énergies renouvelables ou à l'isolation par l'extérieur des constructions,
- dans le cadre d'une étude d'ensemble d'habitations ou lorsque le projet intéresse la totalité d'un îlot,
- pour la réfection, la transformation et l'extension des constructions existantes à la date d'opposabilité du PLU ne respectant pas la règle, à condition de ne pas aggraver la situation.

Il conviendra de respecter le Règlement de voirie du Conseil Départemental d'Indre-et-Loire pour les implantations sur voies départementales.

ARTICLE UC 7 IMPLANTATION DES CONSTRUCTIONS PAR RAPPORT AUX LIMITES SEPARATIVES

7.1 Dispositions générales

Les constructions doivent être implantées à 5 mètres au moins des limites séparatives ou en limites séparatives à condition que des mesures soient prises pour éviter la propagation des incendies (murs coupe-feu...)

7.2 Dispositions particulières uniquement applicables au secteur UCh

Pour les constructions à destination d'habitation, elles doivent être implantées sur une ou plusieurs limites séparatives, ou avec un recul au moins égal à la moitié de la hauteur de la construction mesurée à l'égout du toit ($L \geq H/2$) sans que ce retrait puisse être inférieur à trois mètres.

Les abris de jardin peuvent être implantés à moins de 3 mètres des limites séparatives.

Pour les autres constructions, il est fait application des dispositions générales.

7.3 Exceptions

Des dispositions différentes pourront être autorisées ou imposées pour des raisons d'harmonie, notamment pour tenir compte de l'implantation de constructions existantes ou projetées dans le parcellaire voisin, et pour permettre l'amélioration des constructions existantes :

- lorsque le projet jouxte une construction existante de valeur ou en bon état; à condition de présenter une unité architecturale avec celle-ci,
- pour l'implantation des équipements et infrastructures (transformateurs, postes de relèvement, abribus...), sous réserve que l'ouvrage ne constitue pas une gêne pour la sécurité publique et présente une bonne intégration à l'environnement,
- en cas d'installation de dispositifs nécessaires à l'utilisation des énergies renouvelables ou à l'isolation par l'extérieur des constructions,
- dans le cadre d'une étude d'ensemble d'habitations ou lorsque le projet intéresse la totalité d'un îlot,
- pour la réfection, la transformation et l'extension des constructions existantes à la date d'opposabilité du PLU ne respectant pas la règle, à condition de ne pas aggraver la situation.

ARTICLE UC 8 IMPLANTATION DES CONSTRUCTIONS LES UNES PAR RAPPORT AUX AUTRES SUR UNE MEME PROPRIETE

L'implantation des constructions doit permettre de satisfaire aux règles de lutte contre l'incendie.

ARTICLE UC 9 EMPRISE AU SOL

Non règlementé.

ARTICLE UC 10 HAUTEUR MAXIMALE DES CONSTRUCTIONS

10.1 Dispositions générales :

La hauteur d'une construction est mesurée depuis le sol naturel avant tout remaniement.

Pour les constructions annexes à l'habitation autorisées en zone UCh, la hauteur ne doit pas excéder 3 mètres à l'égout du toit ou à l'acrotère.

La hauteur des autres constructions ne peut excéder 9 mètres à l'égout du toit ou à l'acrotère.

10.2 Exceptions

Ces règles ne s'appliquent pas :

- lorsque le projet jouxte une construction existante de valeur ou en bon état; à condition de présenter une unité architecturale avec celle-ci,
- lorsque les constructions et installations projetées sont liées ou nécessaires aux infrastructures routières, aux services publics exigeant la proximité de telles infrastructures et aux réseaux d'intérêt public,
- pour la réfection, la transformation et l'extension des constructions existantes à la date d'opposabilité du PLU ne respectant pas la règle, à condition de ne pas aggraver la situation.
- aux installations techniques de grande hauteur (antennes, châteaux d'eau, cheminées, silos, éoliennes...), ni aux édifices de grand élancement (édifices du culte, châteaux...).

ARTICLE UC 11 ASPECT EXTERIEUR

Des exceptions aux articles suivants peuvent être admises pour répondre à la mise en place de techniques constructives, formes architecturales, matériels et matériaux visant une optimisation énergétique des constructions ainsi qu'une meilleure gestion des eaux pluviales, à condition de faire preuve d'une bonne intégration dans le paysage naturel et/ou urbain dans lequel ils sont mis en œuvre. Dans les périmètres de protection des monuments historiques, des prescriptions plus exigeantes peuvent être demandées.

11.1 Volumes et terrassements

Les constructions nouvelles, les aménagements et les extensions de bâtiments existants doivent présenter une simplicité de volumes s'intégrant dans l'environnement et être adaptés au relief du terrain.

L'aspect extérieur des constructions ne doit pas porter atteinte au caractère ou à l'intérêt des lieux avoisinants, aux sites, aux paysages naturels ou urbains ainsi qu'aux perspectives monumentales.

Lorsque la nature du sous-sol le permet, les citernes de gaz comprimé (ou contenant d'autres combustibles à usage domestique) doivent être enterrées.

11.2 Toitures

Les couvertures d'aspect brillant (tôle d'acier, fer galvanisé) sont interdites. Les teintes des toitures doivent participer à l'intégration dans l'environnement (couleur sombre).

Toutefois, en cas d'extension ou de restauration d'un bâtiment existant, un matériau de couverture de teinte identique ou en harmonie avec celui déjà mis en place est toléré.

Les toitures terrasses ou végétalisées sont autorisées ainsi que les matériaux ou matériels visant une optimisation de la consommation énergétique du bâtiment et de la gestion des eaux pluviales ; dans la mesure où leur intégration dans le tissu urbain environnant est assurée.

Les dispositions relatives à la nature de la toiture ne s'imposent pas à une construction nouvelle inférieure à 20 m² (type véranda, abri de jardin...)

11.3 Façades

Il doit être recherché un traitement harmonieux de toutes les façades, y compris de celles des annexes du bâtiment principal.

Les couleurs des façades doivent s'adapter avec le bâti environnant et le paysage. Le blanc pur est interdit, sauf pour les menuiseries des fenêtres.

L'emploi brut en parement extérieur de matériaux fabriqués en vue d'être recouverts d'un enduit (briques creuses, agglomérés...) est interdit.

Les revêtements des façades peuvent être soit des enduits sur maçonnerie, soit des bardages en acier prélaqué, soit d'autres matériaux utilisés dans un souci de valorisation du bâti tout comme du site (bois...)

Quels que soient les matériaux utilisés, il sera généralement préférable d'opter pour des colorations plutôt neutres surtout pour des volumes importants ; des teintes plus vives pourront être admises pour souligner certains éléments de parement plus spécifiques (cornières d'angles profilées, rives de toiture, encadrement des ouvertures...). Les couleurs de l'entreprise sont autorisées en rappel.

11.4 Clôtures, aménagement des abords

Les clôtures doivent présenter une simplicité d'aspect respectant l'environnement du bâtiment.

Sont interdits :

- les clôtures en béton ou plastique préfabriqué, à l'exception des portails,
- l'emploi à nu de matériaux destinés à être recouverts (carreaux de plâtres, briques creuses, parpaings, etc.)
- les plantations de conifères de type thuyas faux-cyprès, cyprès et cupressocyparis, laurier palme (*Prunus laurocerasus*).

Les clôtures seront composées :

- soit d'un grillage de couleur sombre à mailles carrées et de poteaux de couleurs sombres, doublés par des bosquets d'arbres et/ou d'arbustes d'essences locales,
- soit d'une haie végétale composée d'arbres et/ou arbustes d'essences locales,
- soit d'un muret plein en pierres jointoyées d'une hauteur maximale de 1,80m doublé de bosquets d'arbres ou d'arbustes d'essences locales,
- soit d'une lisse horizontale en bois, d'une hauteur de 0,60m, doublée de bosquets d'arbres et/ou d'arbustes d'essences locales.

Sauf contraintes techniques justifiées ou en cas de nécessité de sécurisation d'un site, ou en cas d'emploi d'arbres d'alignement de haut jet, la hauteur totale de la clôture ne dépassera pas 1,80 mètre.

11.5 Vérandas :

Les règles édictées aux points 11.2 et 11.3 ne s'appliquent pas aux vérandas. Celles-ci devront s'intégrer dans l'environnement et être en harmonie avec l'aspect général des constructions environnantes.

ARTICLE UC 12 STATIONNEMENT

Des espaces suffisants doivent être aménagés afin d'assurer, en dehors des voies ouvertes à la circulation publique, le stationnement des véhicules de services, des employés et des visiteurs.

Toute installation ayant pour résultat d'obliger à effectuer des opérations de chargement ou de déchargement sur la voie publique est interdite.

Pour les établissements recevant du public, des aires de stationnement pour les deux roues et les personnes à mobilité réduite doivent être aménagées.

La mutualisation des espaces de stationnement, visant une économie des surfaces consommées, devra être recherchée entre les activités présentes.

ARTICLE UC 13 ESPACES LIBRES ET PLANTATIONS

Les arbres existants doivent être conservés ou remplacés par des plantations de haute tige en nombre au moins équivalent.

Les surfaces libres de toute construction, ainsi que les aires de stationnement doivent être plantées.

Si elles ne peuvent pas être enterrées, les citernes de gaz comprimé (ou contenant d'autres combustibles à usage domestique), visibles des voies, cheminements et espaces libres, doivent être entourés d'une haie d'arbustes à feuillage persistant formant écran.

Les aires de stockage ou de dépôt non commerciales doivent être plantées de végétaux permettant leur intégration paysagère.

Les nouvelles plantations doivent être choisies dans une gamme d'essences locales et bocagères et dans une optique d'adaptation aux aléas climatiques, notamment forte amplitude thermique et période de sécheresse.

Les plantations de conifères de type thuyas faux-cyprés, cyprés et cupressocyparis, laurier palme (*Prunus laurocerasus*), ainsi que les espèces invasives (herbe de la pampa, baccharis, ailanthe, renouée du Japon, canne de provence,...) sont interdites.

SECTION 3 – Possibilités maximales d'occupation du sol

ARTICLE UC 14 COEFFICIENT D'OCCUPATION DU SOL

Non réglementé.

DISPOSITIONS APPLICABLES À LA ZONE UL

La zone UL est à vocation d'équipements publics ou d'intérêt collectif. Elle est destinée à l'implantation d'équipements sociaux, de sports, loisirs, tourisme et culture.

La zone est concernée par l'aléa retrait-gonflement des argiles. Une étude géotechnique préalable à la construction y est recommandée (cf. Dispositions générales 2.7.).

SECTION 1– Nature de l'occupation et de l'utilisation du sol

ARTICLE UL 1 OCCUPATIONS ET UTILISATIONS DU SOL INTERDITES

Toutes les occupations et utilisations du sol sont interdites à l'exception de celles mentionnées à l'article 2.

Les parcs photovoltaïques au sol sont interdits.

ARTICLE UL 2 OCCUPATIONS ET UTILISATIONS DU SOL AUTORISEES SOUS CONDITIONS PARTICULIERES

2.1 Dispositions générales

Sont admis sous condition :

- de ne pas porter atteinte à la salubrité et à la sécurité du milieu environnant ainsi qu'aux paysages
 - d'être compatibles avec le caractère de la zone, les équipements publics existants ou prévus,
- Les constructions et occupations du sol à usage d'activités sociales, culturelles, sportives, de loisirs, touristiques, ou d'équipements publics ou d'intérêt public.
 - Les affouillements et exhaussements du sol qui ont un rapport direct avec les travaux d'intérêt public et collectif de voirie, de construction, de fouilles archéologiques ou avec l'aménagement paysager des terrains et espaces libres.
 - Les installations, travaux, ouvrages, infrastructures et équipements techniques nécessaires au fonctionnement des services publics ou des établissements d'intérêt public (assainissement, eau potable électricité, télécommunications, gaz, château d'eau...). Si des panneaux photovoltaïques sont implantés, ils le seront obligatoirement sur des bâtiments.
 - La reconstruction à l'identique d'un bâtiment détruit ou démolit depuis moins de dix ans, sauf en cas d'atteinte grave à la sécurité publique ou à celle des occupants.
 - La réalisation des travaux d'infrastructures d'utilité publique, leurs équipements et les remblaiements à condition qu'ils respectent le caractère des lieux – implantation, volumétrie, etc. -.
 - Les parcs de stationnement et les garages collectifs, sous réserve d'une bonne intégration dans le milieu urbain.
 - Les extensions et la restauration de bâtiments existants, avec ou sans changement de destination, vers les occupations autorisées dans la zone.

2.2 Autres dispositions :

L'édification des clôtures est soumise à déclaration.

SECTION 2 – Conditions de l'occupation du sol

ARTICLE UL 3 ACCES ET VOIRIE

3.1 Accès

Tout terrain enclavé est inconstructible à moins que son propriétaire ne produise une servitude de passage suffisante, instituée par un acte authentique ou par voie judiciaire.

L'accès doit être aménagé de façon à ne pas entraîner de risques pour la sécurité des usagers des voies publiques ou pour celles des personnes utilisant ces accès.

Les caractéristiques des accès doivent permettre de satisfaire aux règles minimales de desserte, notamment de lutte contre l'incendie.

Le nombre des accès sur les voies publiques peut être limité dans l'intérêt de la sécurité. En particulier, lorsque le terrain est desservi par plusieurs voies, les constructions peuvent être autorisées sous réserve que l'accès soit établi sur la voie où la gêne pour la circulation sera la moindre.

Les accès privatifs directs sur les routes départementales sont règlementés par le gestionnaire de la voirie hors agglomération.

3.2 Voirie

Les voies ouvertes à la circulation à créer, tant publiques que privées, doivent, quant à leur tracé, leur largeur et leur structure, répondre à toutes les conditions exigées pour leur classement dans la voirie communale et respecter les écoulements des eaux sur les voies adjacentes.

Les dimensions, formes et caractéristiques techniques des voies privées doivent être adaptées aux usages qu'elles supportent ou aux opérations qu'elles doivent desservir.

Les voies doivent être adaptées à la lutte contre l'incendie.

ARTICLE UL 4 DESSERTE PAR LES RESEAUX

4.1 Eau potable

Toute construction ou installation qui le requiert doit être raccordée au réseau public d'eau potable.

4.2 Eaux usées

Toute construction ou installation qui le requiert doit être raccordée au réseau collectif d'assainissement.

En cas d'impossibilité technique justifiée ou en cas d'absence de réseau collectif, un dispositif autonome d'assainissement doit être mis en place, conformément à la réglementation en vigueur.

L'évacuation des eaux ménagères et des effluents non traités dans les fossés, cours d'eau ou égouts pluviaux est interdite.

Le déversement des eaux usées, autres que domestiques, dans le réseau public d'assainissement doit faire l'objet d'une autorisation préalable et peut être subordonnée à la mise en place d'un pré-traitement.

4.3 Eaux pluviales

L'aménageur ou le constructeur doit réaliser les aménagements permettant de limiter l'imperméabilisation des sols et d'assurer en quantité et en qualité la maîtrise de l'écoulement des eaux pluviales, conformément à la réglementation en vigueur.

Tout aménagement réalisé sur un terrain ne doit jamais faire obstacle à l'écoulement des eaux pluviales.

Tout rejet au réseau public (fossé, busage, canalisation,...) autre que celui des eaux de pluie est soumis à autorisation et peut être subordonné à un prétraitement approprié, conformément à la réglementation en vigueur.

En l'absence de réseau ou en cas de réseau insuffisant, le constructeur doit réaliser sur son terrain et à sa charge des dispositifs appropriés et proportionnés permettant l'évacuation directe et sans stagnation des eaux pluviales vers un déversoir désigné à cet effet. Ces aménagements ne doivent pas faire obstacle au libre écoulement des eaux de ruissellement.

La récupération et l'utilisation des eaux pluviales de toiture sont autorisées, conformément à la réglementation en vigueur.

4.4 Électricité, gaz, téléphone, télédistribution

Toute construction ou installation qui le requiert doit être raccordée au réseau public d'électricité.

Les branchements doivent être établis en souterrain lorsque les lignes publiques correspondantes sont enterrées.

Toute extension devra être établie en souterrain, sauf impossibilité technique avérée.

Les réseaux doivent obligatoirement être souterrains dans le cas de lotissements et d'opérations groupées, sauf impossibilité technique avérée.

ARTICLE UL 5 CARACTERISTIQUES DES TERRAINS

Dans les zones non desservies par l'assainissement collectif, un terrain, pour être constructible, doit permettre la mise en place d'un système d'assainissement autonome conforme à la réglementation en vigueur.

ARTICLE UL 6 IMPLANTATION DES CONSTRUCTIONS PAR RAPPORT AUX VOIES ET EMPRISES PUBLIQUES

6.1 Dispositions générales

Sauf indication particulière portée sur les documents graphiques, les constructions doivent être implantées soit à l'alignement des voies et emprises publiques ou à la limite qui s'y substitue, soit avec un recul au moins égal à cinq mètres.

6.2 Exceptions

Hors agglomération, les constructions doivent être implantées avec un recul minimal de 15 mètres de l'axe des routes départementales.

Les constructions et installations doivent être implantées au minimum à 10 mètres des berges des cours d'eau et étiers.

Des dispositions différentes pourront être autorisées ou imposées pour des raisons d'harmonie, notamment pour tenir compte de l'implantation de constructions existantes ou projetées dans le parcellaire voisin, et pour permettre l'amélioration des constructions existantes :

- lorsque le projet jouxte une construction existante de valeur ou en bon état; à condition de présenter une unité architecturale avec celle-ci,
- pour l'implantation des équipements et infrastructures (transformateurs, postes de relèvement, abribus...), sous réserve que l'ouvrage ne constitue pas une gêne pour la sécurité publique et présente une bonne intégration à l'environnement,
- en cas d'installation de dispositifs nécessaires à l'utilisation des énergies renouvelables ou à l'isolation par l'extérieur des constructions,
- pour la réfection, la transformation et l'extension des constructions existantes à la date d'opposabilité du PLU ne respectant pas la règle, à condition de ne pas aggraver la situation.

Il conviendra de respecter le Règlement de voirie du Conseil Départemental d'Indre-et-Loire pour les implantations sur voies départementales.

ARTICLE UL 7 IMPLANTATION DES CONSTRUCTIONS PAR RAPPORT AUX LIMITES SEPARATIVES

7.1 Dispositions générales

Les constructions doivent être implantées à 5 mètres au moins des limites séparatives ou en limites séparatives à condition que des mesures soient prises pour éviter la propagation des incendies (murs coupe-feu...)

7.2 Exceptions

Des dispositions différentes pourront être autorisées ou imposées pour des raisons d'harmonie, notamment pour tenir compte de l'implantation de constructions existantes ou projetées dans le parcellaire voisin, et pour permettre l'amélioration des constructions existantes :

- lorsque le projet jouxte une construction existante de valeur ou en bon état; à condition de présenter une unité architecturale avec celle-ci, - pour l'implantation des équipements et infrastructures (transformateurs, postes de relèvement, abribus...), sous réserve que l'ouvrage ne constitue pas une gêne pour la sécurité publique et présente une bonne intégration à l'environnement,
- en cas d'installation de dispositifs nécessaires à l'utilisation des énergies renouvelables ou à l'isolation par l'extérieur des constructions,
- pour la réfection, la transformation et l'extension des constructions existantes à la date d'opposabilité du PLU ne respectant pas la règle, à condition de ne pas aggraver la situation.

ARTICLE UL 8 IMPLANTATION DES CONSTRUCTIONS LES UNES PAR RAPPORT AUX AUTRES SUR UNE MEME PROPRIETE

Non réglementé.

ARTICLE UL 9 EMPRISE AU SOL

Non réglementé.

ARTICLE UL 10 HAUTEUR MAXIMALE DES CONSTRUCTIONS

10.1 Dispositions générales

La hauteur d'une construction est mesurée depuis le sol naturel avant tout remaniement.

La hauteur maximale autorisée est limitée à 9 mètres à l'égout du toit ou à l'acrotère.

10.2 Exceptions

Ces règles ne s'appliquent pas :

- lorsque le projet jouxte une construction existante de valeur ou en bon état; à condition de présenter une unité architecturale avec celle-ci,
- lorsque les constructions et installations projetées sont liées ou nécessaires aux infrastructures routières, aux services publics exigeant la proximité de telles infrastructures et aux réseaux d'intérêt public,
- pour la réfection, la transformation et l'extension des constructions existantes à la date d'opposabilité du PLU ne respectant pas la règle, à condition de ne pas aggraver la situation.
- aux installations techniques de grande hauteur (antennes, châteaux d'eau, cheminées...), ni aux édifices de grand élancement (édifices du culte, châteaux...).

ARTICLE UL 11 ASPECT EXTERIEUR

Des exceptions aux articles suivants peuvent être admises pour répondre à la mise en place de techniques constructives, formes architecturales, matériels et matériaux visant une optimisation énergétique des constructions ainsi qu'une meilleure gestion des eaux pluviales, à condition de faire preuve d'une bonne intégration dans le paysage naturel et/ou urbain dans lequel ils sont mis en œuvre. Dans les périmètres de protection des monuments historiques, des prescriptions plus exigeantes peuvent être demandées.

11.1 Volumes et terrassements

Les constructions nouvelles, les aménagements et les extensions de bâtiments existants doivent présenter une simplicité de volumes s'intégrant dans l'environnement et être adaptés au relief du terrain.

Lorsque la nature du sous-sol le permet, les citernes de gaz comprimé (ou contenant d'autres combustibles à usage domestique) doivent être enterrées.

11.2 Toitures

Les teintes des toitures doivent participer à l'intégration dans l'environnement.

Toutefois, en cas d'extension ou de restauration d'un bâtiment existant, un matériau de couverture de teinte identique ou en harmonie avec celui déjà mis en place est toléré.

Les toitures terrasses ou végétalisées sont autorisées ainsi que les matériaux ou matériels visant une optimisation de la consommation énergétique du bâtiment et de la gestion des eaux pluviales ; dans la mesure où leur intégration dans le tissu urbain environnant est assurée.

Les dispositions relatives à la nature de la toiture ne s'imposent pas à une construction nouvelle inférieure à 20 m² (type véranda, abri de jardin...)

11.3 Façades

a - Aspect

Il doit être recherché un traitement harmonieux de toutes les façades y compris de celles des annexes du bâtiment principal. Les couleurs des façades doivent s'adapter avec le bâti environnant.

L'emploi à nu, en parement extérieur de matériaux destinés à être enduits (briques, parpaings, etc ...) est interdit, ainsi que les matières plastiques, les bardages en tôle ou en fibro-ciment.

Les modénatures existantes (corniches, moulures, acrotères, marquises, etc), représentatives du bâti traditionnel doivent être conservées en cas de travaux de rénovation.

b - Ouvertures

Les ouvertures doivent être en harmonie avec l'aspect général de la façade du bâtiment et des constructions environnantes.

11.4 Clôtures

Les clôtures doivent présenter une simplicité d'aspect respectant l'environnement du bâtiment.

Les enceintes composées de murs en pierre naturelle devront être préservées. Seules des raisons techniques peuvent justifier d'y porter atteinte.

Sont interdits :

- les clôtures en béton ou plastique préfabriqué, à l'exception des portails,
- l'emploi à nu de matériaux destinés à être recouverts (carreaux de plâtres, briques creuses, parpaings, etc.)
- les plantations de conifères de type thuyas faux-cyprès, cyprès et cupressocyparis, laurier palme (*Prunus laurocerasus*).

Sauf contraintes techniques justifiées ou en cas de nécessité de sécurisation d'un site, ou en cas d'emploi d'arbres d'alignement de haut jet, la hauteur totale de la clôture ne dépassera pas 2 mètres.

ARTICLE UL 12 STATIONNEMENT

Des espaces suffisants doivent être aménagés afin d'assurer, en dehors des voies ouvertes à la circulation publique, le stationnement des véhicules de services, des employés et des visiteurs.

Toute installation ayant pour résultat d'obliger à effectuer des opérations de chargement ou de déchargement sur la voie publique est interdite.

Pour les établissements recevant du public, des aires de stationnement pour les deux roues et les personnes à mobilité réduite doivent être aménagées.

La mutualisation des espaces de stationnement, visant une économie des surfaces consommées, devra être recherchée entre les activités présentes.

ARTICLE UL 13 ESPACES LIBRES ET PLANTATIONS

Les arbres existants doivent être conservés ou remplacés par des plantations de haute tige en nombre au moins équivalent.

Les surfaces libres de toute construction, ainsi que les aires de stationnement doivent être plantées.

Si elles ne peuvent pas être enterrées, les citernes de gaz comprimé (ou contenant d'autres combustibles à usage domestique), visibles des voies, cheminements et espaces libres, doivent être entourés d'une haie d'arbustes à feuillage persistant formant écran.

Les aires de stockage ou de dépôt non commerciales doivent être plantées de végétaux permettant leur intégration paysagère.

Les nouvelles plantations doivent être choisies dans une gamme d'essences locales et bocagères et dans une optique d'adaptation aux aléas climatiques, notamment forte amplitude thermique et période de sécheresse.

Les plantations de conifères de type thuyas faux-cyprès, cyprès et cupressocyparis, laurier palme (*Prunus laurocerasus*), ainsi que les espèces invasives (herbe de la pampa, baccharis, ailanthe, renouée du Japon, canne de provence,...) sont interdites.

SECTION 3 – Possibilités maximales d'occupation du sol

ARTICLE UL 14 COEFFICIENT D'OCCUPATION DU SOL

Non réglementé.

DISPOSITIONS APPLICABLES AUX ZONES 1AU

Les zones à urbaniser sont dites "zones AU". Peuvent être classés en zone à urbaniser les secteurs à caractère naturel de la commune destinés à être ouverts à l'urbanisation.

La zone 1AU représente l'aire d'extension directe de l'agglomération. Elle comprend les sites à caractère naturel destinés à être ouverts à l'urbanisation à court et moyen termes.

Les voies publiques et les réseaux d'eau, d'électricité et, le cas échéant, d'assainissement existant à la périphérie immédiate d'une zone AU ont une capacité suffisante pour desservir les constructions à implanter dans l'ensemble de cette zone

Son urbanisation doit faire l'objet d'une organisation d'aménagement compatible avec les orientations générales du Projet d'Aménagement et de Développement Durable et cohérente avec les orientations d'aménagement et de programmation :

- Soit à l'occasion de la réalisation d'opérations d'aménagement d'ensemble,
- Soit au fur et à mesure de la réalisation des équipements nécessaires à son développement, prévus par le P.A.D.D. et les orientations d'aménagement et de programmation,
- Soit dans le cadre d'une Z.A.C.
- Soit dans le cadre d'une opération publique d'aménagement.

Elle comprend les secteurs :

1AUh Zone d'urbanisation future à court terme à vocation principale d'habitat

1AUb Zone économique correspondant à la ZAC du Cassantin comprenant 3 secteurs :

1AUbl à destination d'activités logistiques et industrielles

1AUbs à destination d'activités de services

1AUbx à destination d'activités

1AUc Zone d'urbanisation future à court terme à vocation économique

La zone est concernée par l'aléa retrait-gonflement des argiles. Une étude géotechnique préalable à la construction y est recommandée (cf. Dispositions générales 2.7.).

Des normes d'isolement acoustique sont à respecter dans les bandes affectées par les nuisances sonores, représentées au plan de zonage.

DISPOSITIONS APPLICABLES À LA ZONE 1AUH

SECTION I - NATURE DE L'OCCUPATION ET DE L'UTILISATION DU SOL

ARTICLE 1AUh 1 OCCUPATIONS ET UTILISATIONS DU SOL INTERDITES

Toutes les occupations et utilisations du sol sont interdites à l'exception de celles mentionnées à l'article 2.

ARTICLE 1AUh 2 OCCUPATIONS ET UTILISATIONS DU SOL SOUMISES A DES CONDITIONS PARTICULIERES

2.1 Sont admis sous conditions :

- de ne pas porter atteinte à la salubrité et à la sécurité du milieu environnant ainsi qu'aux paysages
- d'être compatibles avec le caractère de la zone, les équipements publics existants ou prévus,
- Les affouillements et exhaussements du sol qui ont un rapport direct avec les travaux de voirie, de construction, de fouilles archéologiques ou avec l'aménagement paysager des terrains et espaces libres.
- Les installations, travaux, ouvrages, infrastructures et équipements techniques nécessaires au fonctionnement des services publics ou des établissements d'intérêt public (assainissement, eau potable, électricité, télécommunication, gaz, château d'eau...).
- La réalisation des travaux d'infrastructures d'utilité publique, leurs équipements et les remblaiements à condition qu'ils respectent le caractère des lieux – implantation, volumétrie, etc. -.
- Les équipements et installations d'intérêt public et collectif.
- Dès lors que les équipements publics nécessaires à l'urbanisation de la zone sont réalisés ou programmés, sont admises une ou plusieurs opérations d'aménagement ou de construction, réalisables en une ou plusieurs tranches, à dominante d'habitat, pouvant comprendre des constructions à usage d'équipement collectif, de bureaux ou de services, compatibles avec l'habitat, sous réserve :
 - que la ou les opération(s) s'insèrent dans un schéma d'aménagement global de la zone, permettant un aménagement harmonieux et cohérent de l'ensemble de la zone considérée,
 - qu'une bonne intégration de l'opération dans son environnement bâti et paysager soit assurée,
 - que les occupations et utilisations du sol prévues ne compromettent pas ou ne rendent pas plus onéreux, par leur situation ou leur configuration, l'aménagement du reste de la zone,
 - que la voirie et les réseaux soient étudiés en tenant compte de la desserte totale de la zone d'urbanisation future.

2.2 Autres dispositions

L'édification des clôtures est soumise à déclaration.

SECTION 2 – Conditions de l'occupation du sol

ARTICLE 1AUh 3 ACCES ET VOIRIE

3.1 Accès

Tout terrain enclavé est inconstructible à moins que son propriétaire ne produise une servitude de passage suffisante, instituée par un acte authentique ou par voie judiciaire.

L'accès doit être aménagé de façon à ne pas entraîner de risques pour la sécurité des usagers des voies publiques ou pour celles des personnes utilisant ces accès.

Les caractéristiques des accès doivent permettre de satisfaire aux règles minimales de desserte, notamment de lutte contre l'incendie.

Le nombre des accès sur les voies publiques peut être limité dans l'intérêt de la sécurité. En particulier, lorsque le terrain est desservi par plusieurs voies, les constructions peuvent être autorisées sous réserve que l'accès soit établi sur la voie où la gêne pour la circulation sera la moindre.

Les accès privatifs directs sur les routes départementales sont règlementés par le gestionnaire de la voirie hors agglomération.

3.2 Voirie

Les voies ouvertes à la circulation à créer, tant publiques que privées, doivent, quant à leur tracé, leur largeur et leur structure, répondre à toutes les conditions exigées pour leur classement dans la voirie communale et respecter les écoulements des eaux sur les voies adjacentes.

Les dimensions, formes et caractéristiques techniques des voies privées doivent être adaptées aux usages qu'elles supportent ou aux opérations qu'elles doivent desservir.

Les voies doivent être adaptées à la lutte contre l'incendie.

ARTICLE 1AUh 4 DESSERTE PAR LES RESEAUX

4.1 Eau potable

Toute construction ou installation qui le requiert doit être raccordée au réseau public d'eau potable.

4.2 Eaux usées

Toute construction ou installation qui le requiert doit être raccordée au réseau collectif d'assainissement.

L'évacuation des eaux ménagères et des effluents non traités dans les fossés, cours d'eau ou égouts pluviaux est interdite.

Le déversement des eaux usées, autres que domestiques, dans le réseau public d'assainissement doit faire l'objet d'une autorisation préalable et peut être subordonnée à la mise en place d'un pré-traitement.

4.3 Eaux pluviales

L'aménageur ou le constructeur doit réaliser les aménagements permettant de limiter l'imperméabilisation des sols et d'assurer en quantité et en qualité la maîtrise de l'écoulement des eaux pluviales, conformément à la réglementation en vigueur.

Tout aménagement réalisé sur un terrain ne doit jamais faire obstacle à l'écoulement des eaux pluviales.

Tout rejet au réseau public (fossé, busage, canalisation,...) autre que celui des eaux de pluie est soumis à autorisation et peut être subordonné à un prétraitement approprié, conformément à la réglementation en vigueur.

Le constructeur doit réaliser sur son terrain et à sa charge des dispositifs appropriés et proportionnés permettant l'évacuation directe et sans stagnation des eaux pluviales vers un déversoir désigné à cet effet. Ces aménagements ne doivent pas faire obstacle au libre écoulement des eaux de ruissellement.

Si la perméabilité est suffisante et que le niveau maximal de la nappe le permet, les eaux pluviales seront infiltrées en priorité. Seules les eaux pluviales qui ne pourront être infiltrées seront rejetées aux réseaux d'eaux pluviales à un débit régulé (conformément au zonage eaux pluviales) Les surfaces assainies par infiltration seront soustraites à la surface totale pour déterminer le débit de fuite maximal.

Le volume de stockage et la surface d'infiltration doivent être dimensionnés pour éviter tout rejet pour une pluie d'occurrence décennale. Les ouvrages d'infiltration doivent être munis de dispositif de rétention à l'amont (grilles, pièges à cailloux) afin de limiter leur colmatage.

L'objectif sera de respecter un débit de fuite de 3 l/s/ha pour une pluie d'occurrence décennale.

La récupération et l'utilisation des eaux pluviales de toiture sont autorisées, conformément à la réglementation en vigueur.

4.4 Électricité, gaz, téléphone, télédistribution

Toute construction ou installation qui le requiert doit être raccordée au réseau public d'électricité.

Les branchements doivent être établis en souterrain lorsque les lignes publiques correspondantes sont enterrées.

Toute extension devra être établie en souterrain, sauf impossibilité technique avérée.

Les réseaux doivent obligatoirement être souterrains dans le cas de lotissements et d'opérations groupées.

ARTICLE 1AUh 5 CARACTERISTIQUES DES TERRAINS

Non réglementé.

ARTICLE 1AUh 6 IMPLANTATION DES CONSTRUCTIONS PAR RAPPORT AUX VOIES ET EMPRISES PUBLIQUES

6.1 Dispositions générales

Les dispositions de cet article s'appliquent même dans le cas d'un lotissement ou dans celui de la construction, sur un même terrain, de plusieurs bâtiments dont le terrain doit faire l'objet d'une division en propriété ou en jouissance.

Sauf indication particulière portée sur les documents graphiques, les constructions nouvelles doivent être implantées :

- soit à l'alignement des voies existantes, à élargir ou à créer,
- soit avec au moins un élément de façade de la construction à l'alignement de la voie (façade entière, pignon, un retour du bâtiment, un point d'accroche...),
- soit en retrait minimal de 0,50m.

6.2 Exceptions

Des dispositions différentes pourront être autorisées ou imposées pour des raisons d'harmonie, notamment pour tenir compte de l'implantation de constructions existantes ou projetées dans le parcellaire voisin, et pour permettre l'amélioration des constructions existantes :

- pour l'implantation des équipements et infrastructures (transformateurs, postes de relèvement, abribus...), sous réserve que l'ouvrage ne constitue pas une gêne pour la sécurité publique et présente une bonne intégration à l'environnement,
- en cas d'installation de dispositifs nécessaires à l'utilisation des énergies renouvelables ou à l'isolation par l'extérieur des constructions,
- dans le cadre d'une étude d'ensemble d'habitations ou lorsque le projet intéresse la totalité d'un îlot.

ARTICLE 1AUh 7 IMPLANTATION DES CONSTRUCTIONS PAR RAPPORT AUX LIMITES SEPARATIVES

7.1 Dispositions générales :

Les constructions doivent être implantées en limite séparative ou avec un recul au moins égal à 1,90m.

7.2 Exceptions :

Les abris de jardin peuvent être implantés à moins de 1,90 mètre des limites séparatives.

Des dispositions différentes pourront être autorisées ou imposées pour des raisons d'harmonie, notamment pour tenir compte de l'implantation de constructions existantes ou projetées dans le parcellaire voisin, et pour permettre l'amélioration des constructions existantes :

- pour l'implantation des équipements et infrastructures (transformateurs, postes de relèvement, abribus...), sous réserve que l'ouvrage ne constitue pas une gêne pour la sécurité publique et présente une bonne intégration à l'environnement,
- en cas d'installation de dispositifs nécessaires à l'utilisation des énergies renouvelables ou à l'isolation par l'extérieur des constructions,
- dans le cadre d'une étude d'ensemble d'habitations ou lorsque le projet intéresse la totalité d'un îlot.

ARTICLE 1AUh 8 IMPLANTATION DES CONSTRUCTIONS LES UNES PAR RAPPORT AUX AUTRES SUR UNE MEME PROPRIETE

Non réglementé.

ARTICLE 1AUh 9 EMPRISE AU SOL

Non réglementé.

ARTICLE 1AUh 10 HAUTEUR MAXIMALE DES CONSTRUCTIONS

10.1 Dispositions générales :

La hauteur d'une construction est mesurée depuis le sol naturel avant tout remaniement.

Pour les annexes détachées de l'habitation, la hauteur maximale est limitée à 4m à l'égout du toit ou à l'acrotère. La hauteur des autres constructions ne peut excéder 9m à l'égout du toit ou à l'acrotère.

10.2 Exceptions :

Ces règles ne s'appliquent pas :

- lorsque les constructions et installations projetées sont liées ou nécessaires aux infrastructures routières, aux services publics exigeant la proximité de telles infrastructures et aux réseaux d'intérêt public,
- aux installations techniques de grande hauteur (antennes, châteaux d'eau, cheminées...), ni aux édifices de grand élancement (édifices du culte, châteaux...).

Pour les équipements publics et les immeubles collectifs, la hauteur ne peut excéder 11 mètres à l'égout du toit.

ARTICLE 1AUh 11 ASPECT EXTERIEUR DES CONSTRUCTIONS

Des exceptions aux articles suivants peuvent être admises pour répondre à la mise en place de techniques constructives, formes architecturales, matériels et matériaux visant une optimisation énergétique des constructions ainsi qu'une meilleure gestion des eaux pluviales, à condition de faire preuve d'une bonne intégration dans le paysage naturel et/ou urbain dans lequel ils sont mis en œuvre. Dans les périmètres de protection des monuments historiques, des prescriptions plus exigeantes peuvent être demandées.

11.1 Volumes et terrassements

Les constructions nouvelles, les aménagements et les extensions de bâtiments existants doivent présenter une simplicité de volumes s'intégrant dans l'environnement et être adaptés au relief du terrain.

Lorsque la nature du sous-sol le permet, les citernes de gaz comprimé (ou contenant d'autres combustibles à usage domestique) doivent être enterrées.

11.2 Toitures

Les couvertures des constructions à destination d'habitation, à l'exception des vérandas et des toitures terrasses, doivent être réalisées en tuiles plates, en ardoise ou tout autre matériau présentant la forme, l'aspect et la couleur de la tuile et de l'ardoise.

Les couvertures des autres constructions doivent être réalisées en matériaux de teintes neutres, non brillantes, sous réserve d'une bonne intégration paysagère.

Sont interdits :

- l'ardoise en pose dite « losangée » (posée sur la diagonale) sur les bâtiments principaux à destination d'habitation,
- les tuiles ardoisées,
- les tôles ondulées et l'aluminium

Les pentes des toitures des constructions à destination d'habitation doivent s'harmoniser avec celles des constructions voisines existantes ou respecter un angle minimum de 35° par rapport à l'horizontale.

Cependant, les toitures terrasses ou végétalisées sont autorisées ainsi que les matériaux ou matériels visant une optimisation de la consommation énergétique du bâtiment et de la gestion des eaux pluviales ; dans la mesure où leur intégration dans le tissu urbain environnant est assurée.

Pour les établissements collectifs ou destinés à accueillir une activité, des couvertures de conception nouvelle tant par les matériaux utilisés que par la forme peuvent être autorisées. Les matériaux et les teintes choisis devront permettre l'intégration du bâtiment dans son environnement.

Les dispositions relatives à la nature de la toiture ne s'imposent pas à une construction nouvelle inférieure à 20 m² (type véranda, abri de jardin...)

11.3 Façades

a - Aspect

Il doit être recherché un traitement harmonieux de toutes les façades y compris de celles des annexes du bâtiment principal. Les couleurs des façades doivent s'adapter avec le bâti environnant.

L'emploi à nu, en parement extérieur de matériaux destinés à être enduits (briques, parpaings, etc ...) est interdit, ainsi que les matières plastiques, les bardages en tôle ou en fibro-ciment.

b - Ouvertures

Les ouvertures doivent être en harmonie avec l'aspect général de la façade du bâtiment.

11.4 Clôtures - aménagement des abords

Les clôtures doivent présenter une simplicité d'aspect respectant l'environnement et le bâtiment, et être en harmonie avec l'existant.

Les enceintes composées de murs en pierre naturelle devront être préservées.

Seules des raisons techniques peuvent justifier d'y porter atteinte.

Sont interdits :

- les clôtures en béton ou plastique préfabriqué, à l'exception des portails,
- l'emploi à nu de matériaux destinés à être recouverts (carreaux de plâtres, briques creuses, parpaings, etc.)
- les plantations de conifères de type thuyas faux-cyprès, cyprès et cupressocyparis, laurier palme (*Prunus laurocerasus*).

Seuls sont autorisés :

- en limite de voies et emprises publiques :
 - Les murs-bahuts d'au plus 1m, surmontés de grille, de lisses, de plaques de festonnage ou d'un grillage et doublé ou non d'une haie vive d'essences locales, l'ensemble ne pouvant dépasser 1,80m,
 - Les murs pleins d'une hauteur maximum d'1m80,
 - Les haies bocagères d'essences locales, doublées ou non d'un grillage de couleur sombre et de 1,50m maximum de hauteur.
- En limite séparative :
 - Les murs-bahuts d'au plus 1m, surmontés de grille, de lisses, de claustras, de plaques de festonnage ou d'un grillage et doublé ou non d'une haie vive d'essences locales, l'ensemble ne pouvant dépasser 1,80m,
 - Les murs pleins d'une hauteur maximum d'1,80m,
 - Les haies bocagères d'essences locales, doublées ou non d'un grillage de couleur sombre et de 1,50m maximum de hauteur.

Il peut être admis une hauteur supérieure à 1,80m pour des raisons techniques de soutènement ou en cas de restauration ou d'extension d'un mur en pierre naturelle d'une hauteur supérieure à 1,80m.

11.5 Vérandas :

Les règles édictées aux points 11.2 et 11.3 ne s'appliquent pas aux vérandas. Celles-ci devront s'intégrer dans l'environnement et être en harmonie avec l'aspect général des constructions environnantes.

ARTICLE 1AUh 12 STATIONNEMENT

Le stationnement des véhicules correspondant aux besoins des constructions et installations doit être assuré :

- Sur l'espace privatif : à raison d'une place minimum de stationnement par logement,
- Sur le domaine public : à raison de 0,5 place de stationnement par logement.

Pour les constructions à usage de bureau, de commerce, de service, il est exigé 1 place de stationnement par tranche de 50m² de surface de plancher, en arrondissant à l'unité supérieure.

Pour les établissements recevant du public, des aires de stationnement pour les deux roues et les personnes à mobilité réduite doivent être aménagées.

Dans les opérations d'habitat intermédiaire ou collectif, la mise en place de stationnements pour vélos, adaptés aux besoins de l'opération, est obligatoire.

ARTICLE 1AUh 13 ESPACES LIBRES - AIRES DE JEUX ET LOISIRS - PLANTATIONS

Les arbres existants doivent être conservés ou remplacés par des plantations de haute tige en nombre au moins équivalent.

Au moins 25% de la superficie de l'unité foncière doit rester perméable à l'infiltration des eaux pluviales.

Si elles ne peuvent pas être enterrées, les citernes de gaz comprimé (ou contenant d'autres combustibles à usage domestique), visibles des voies, cheminements et espaces libres, doivent être entourés d'une haie d'arbustes à feuillage persistant formant écran.

Les aires de stockage ou de dépôt non commerciales doivent être plantées de végétaux permettant leur intégration paysagère.

Les nouvelles plantations doivent être choisies dans une gamme d'essences locales et bocagères et dans une optique d'adaptation aux aléas climatiques, notamment forte amplitude thermique et période de sécheresse.

Les plantations de conifères de type thuyas faux-cyprès, cyprès et cupressocyparis, laurier palme (*Prunus laurocerasus*), ainsi que les espèces invasives (herbe de la pampa, baccharis, ailanthe, renouée du Japon, canne de provence,...) sont interdites.

SECTION 3 – Possibilités maximales d'occupation du sol

ARTICLE 1AUh 14 COEFFICIENT D'OCCUPATION DU SOL

Non réglementé.

DISPOSITIONS APPLICABLES À LA ZONE 1AUB

La zone 1Aub correspond au site à vocation économique dit du « Cassantin », situé le long de la RD910, entre le site de La Grange de Meslay, au sud, et l'autoroute A 28, au nord. Elle est située sur les communes de Chanceaux-sur-Choisille et Parçay-Meslay.

Elle est destinée à recevoir une opération de zone d'activité selon une procédure de ZAC d'initiative communautaire. En appui sur le nouveau tracé de la RD 76, elle vise à entretenir l'offre de terrains à vocation économique de la Communauté de Communes du Vouvrillon.

Sous réserve de la réalisation des équipements prévus par la zone d'aménagement concertée du Cassantin, la zone 1Aub est ouverte à l'urbanisation. Elle est subdivisée en six secteurs. Trois secteurs concernent le territoire communal de Chanceaux-sur-Choisille :

- le secteur **1AUbl**, à destination d'activités logistiques et industrielles. Il est prévu pour accueillir à terme des entreprises en continuité de la zone UC du site.
- le secteur **1AUbx**, à destination d'activités diverses.
- le secteur **1AUbs**, à destination d'activités de services. Il est prévu pour accueillir à terme des entreprises et implantations de type services/ tertiaires.

SECTION 1 NATURE DE L'OCCUPATION ET DE L'UTILISATION DU SOL

ARTICLE 1Aub 1 : OCCUPATIONS ET UTILISATIONS DU SOL ADMISES

Rappel

Sont soumis à autorisation:

- les installations et travaux divers,
- les démolitions dans le rayon de protection des monuments historiques,
- les coupes et abattages d'arbres dans les espaces boisés classés,
- les défrichements dans les espaces boisés non classés.

Les clôtures sont soumises à déclaration.

Sont admises sous réserves:

- de ne pas porter atteinte à la salubrité ou à la sécurité du milieu environnant ainsi qu'aux paysages,
- d'être compatibles avec le caractère de la zone, les équipements publics existants ou futurs et avec l'organisation urbaine prévue,
- de ne pas créer de gêne par les mouvements de circulation qu'elles génèrent,
- de la réalisation des équipements nécessaires à l'opération (réseaux, voiries).

dans les secteurs 1AUbl, 1AUbx et 1AUbs, les occupations et utilisations du sol suivantes :

- les constructions à usage d'activités tertiaires, industrielles, artisanales et d'entrepôts.
- les aires de stockage de produits destinés à la vente ou à l'exposition,
- les installations classées,
- les bâtiments d'équipement collectif liés au fonctionnement de la zone,
- Les constructions, ouvrages, installations, travaux nécessaires à une infrastructure ou à un service public,
- le logement des personnes dont la présence permanente est indispensable pour assurer la direction ou la surveillance des établissements,
- les affouillements et exhaussements du sol liés à une occupation du sol autorisée,
- la reconstruction après sinistre, la réhabilitation, l'extension et le changement de destination d'installations et de bâtiments existants.

ARTICLE 1Aub 2: OCCUPATIONS ET UTILISATIONS DU SOL INTERDITES

Rappel

Les défrichements sont interdits dans les espaces boisés classés.

Toutes les occupations et utilisations du sol non prévues à l'article 1 sont interdites, notamment les dépôts de vieilles ferrailles, de matériaux de démolition, de déchets divers, de véhicules désaffectés, ... d'une superficie supérieure à 5 m.

SECTION 2 CONDITIONS DE L'OCCUPATION DU SOL

ARTICLE 1Aub 3: ACCES ET VOIRIE

3.1 Accès

Définition. ' C'est le passage aménagé en limite de terrain pour accéder à celui-ci depuis la voie.

Pour être constructible, tout terrain doit disposer d'un accès correspondant à son importance et à sa destination sur une voie publique ou privée, à moins que son propriétaire n'obtienne un passage, sur les fonds de ses voisins, constitué dans les conditions fixées par l'article 682 du Code Civil.

Les accès doivent être aménagés de façon à ne pas entraîner de risques pour la sécurité des usagers des voies publiques ou pour celle des personnes utilisant ces accès. Cette sécurité doit être appréciée compte tenu notamment de la position des accès, de leur configuration, ainsi que de la nature et de l'intensité du trafic (R 11 1-4)

Le nombre des accès sur les voies publiques peut être limité dans l'intérêt de la sécurité. En particulier lorsque le terrain est desservi par plusieurs voies, les constructions peuvent être autorisées sous réserve que l'accès soit établi sur la voie où la gêne pour la circulation sera la moindre.

Aucun accès n'est autorisé sur la RD910. Seuls les accès figurés au plan de zonage sont autorisés sur la RD 76.

3.2. Voirie

Les Voiries doivent être adaptées à la nature et à l'importance des usages qu'elles supportent et des opérations qu'elles desservent, et permettre le passage des véhicules de sécurité.

Les voies en impasse doivent être aménagées afin de permettre aux véhicules privés et à ceux des services publics (lutte contre l'incendie, enlèvement des ordures ménagères, ...), de faire aisément demi-tour.

ARTICLE 1Aub 4: DESSERTE PAR LES RESEAUX

1. Alimentation en eau potable

Le branchement sur le réseau public d'eau potable est obligatoire.

2. Assainissement des eaux usées

Le raccordement sur le réseau public est obligatoire. Les installations industrielles ne doivent rejeter au réseau public d'assainissement que des effluents préépurés dans les conditions fixées par les instructions en vigueur.

3. Assainissement des eaux pluviales

Le raccordement sur le réseau public est obligatoire.

4. Réseaux Divers

L'enfouissement des réseaux est obligatoire.

ARTICLE 1AUb 5 : CARACTERISTIQUES DES TERRAINS

La dimension et la configuration des terrains doivent contribuer à la bonne organisation de la zone.

La superficie des terrains doit permettre le stationnement et la circulation des véhicules ainsi que la réalisation d'un traitement paysager.

ARTICLE 1AUb 6 : IMPLANTATION DES CONSTRUCTIONS PAR RAPPORT AUX VOIES ET EMPRISES PUBLIQUES

Dans les secteurs 1AUbl et 1AUbx, les constructions doivent être implantées avec un recul par rapport à l'alignement de 10 m minimum.

Dans le secteur 1AUbs, les constructions doivent être implantées avec un recul par rapport à l'alignement de 7 m minimum.

Le long de la RD910, le recul est de : .40 mètres minimum par rapport à l'axe de la voie.

Le long de la RD 76, le recul est de : .20 mètres minimum par rapport à l'axe de la voie.

Une implantation différente peut être imposée pour des raisons de sécurité.

Une implantation différente peut être admise pour permettre la reconstruction après sinistre, la réhabilitation, l'extension des bâtiments existants. Une implantation différente peut être admise pour le changement de destination des bâtiments existants autre que ceux présents dans la bande de recul des 75 mètres.

Pour les équipements publics liés au fonctionnement du service public, il n'est pas fixé de règle d'implantation.

ARTICLE 1AUb 7 : IMPLANTATION DES CONSTRUCTIONS PAR RAPPORT AUX LIMITES SEPARATIVES

Dans les secteurs 1AUbl et 1AUbx :

- Les constructions doivent être implantées avec un recul par rapport aux limites séparatives de 10 m minimum. La construction en limite(s) séparative(s), à l'exception de celles avec la noue et ses abords, est autorisée si les mesures nécessaires sont prises pour la sécurité et notamment contre le risque d'incendie.
- Pour les équipements publics liés au fonctionnement du service public, il n'est pas fixé de règle d'implantation.

Dans le secteur 1AUbs :

- Les constructions doivent être implantées avec un recul par rapport aux limites séparatives de 5 m minimum.
- La construction en limite(s) séparative(s) est autorisée si les mesures nécessaires sont prises pour la sécurité et notamment contre le risque d'incendie.
- Une implantation différente peut être admise pour permettre la reconstruction après sinistre, la réhabilitation et le changement de destination de bâtiments existants.
- Pour les équipements publics liés au fonctionnement du service public, il n'est pas fixé de règle d'implantation.

ARTICLE 1AUb 8 : IMPLANTATION DES CONSTRUCTIONS LES UNES PAR RAPPORT AUX AUTRES SUR UNE MEME PROPRIETE

L'implantation des constructions et installations doit être conçue de telle façon que les conditions de sécurité (incendie, protection civile) et de salubrité (ensoleillement) soient respectées.

ARTICLE 1AUb 9 : EMPRISE AU SOL

L'emprise au sol des constructions est limitée à 50 % de la surface du terrain.

Pour les équipements publics liés au fonctionnement du service public, il n'est pas fixé d'emprise au sol.

ARTICLE 1AUb 10 : HAUTEUR MAXIMUM DES CONSTRUCTIONS

Définition: La hauteur des constructions est mesurée à partir du sol naturel existant avant tout remaniement à l'aplomb du point de référence haut du bâtiment. Les ouvrages techniques et les éléments de superstructure (cheminées, ..) ou de modénature, ne sont pas pris en compte dans le calcul de la hauteur.

10.1 Règle générale

Tout bâtiment ou groupe de bâtiments doit avoir une hauteur en harmonie avec l'ensemble des bâtiments du voisinage.

10.2 Hauteur maximale

Dans le secteur 1AUbl :

- Dans une bande distante de 40 à 75 mètres par rapport à la RD910, la hauteur maximale des installations et des bâtiments est fixée à 10 mètres à l'égout de toiture ou à l'acrotère.
- Au delà de la limite des 75 mètres par rapport à la RD910, la hauteur maximale des installations et des bâtiments est fixée à 15 mètres à l'égout de toiture ou à l'acrotère.

Dans le secteur 1AUbx :

- La hauteur maximale des installations et des bâtiments est fixée à 14,40 mètres à l'égout de toiture ou à l'acrotère.

Dans le secteur 1AUbs:

- La hauteur maximale des installations et des bâtiments est fixée à 10 mètres à l'égout de toiture ou à l'acrotère.

Une hauteur différente peut être admise pour permettre la reconstruction après sinistre, la réhabilitation, l'extension et le changement de destination de bâtiments existants dans la limite de la hauteur initiale. Pour les équipements publics, liés au fonctionnement du service public, il n'est pas fixé de règle.

ARTICLE 1AUb 11 : ASPECT EXTERIEUR

Les constructions et installations ne doivent pas porter atteinte à l'environnement.

1- Bâtiments à usage d'activité

Le choix des matériaux (façades, toitures) doit être compatible avec le caractère de l'ouvrage et assurer une bonne tenue dans le temps. Sont exclus les matériaux de remplissage (parpaing, béton brut, ..) non enduits, la tôle ondulée et autres matériaux de qualité insuffisante.

Dans le cas de toitures apparentes, les matériaux ne doivent être ni brillants, ni réfléchissants.

Il est demandé d'apporter un traitement particulier aux façades sur l'espace public.

Dans le secteur 1AUbl, les constructions doivent respecter les axes d'orientation obligatoire pour les 2/3 des constructions figurés au plan de zonage.

2. Bâtiments à destination d'habitation

Les éventuelles constructions à destination d'habitation doivent être incorporées dans le corps du bâtiment d'activité et être situées à l'arrière de celui-ci par rapport à la RD910

Leur aspect extérieur doit s'harmoniser avec le bâtiment principal (revêtement extérieur, couleur, ...).

3. Réhabilitation et extension du bâti traditionnel

En cas de réhabilitation et d'extension l'architecture ancienne doit être respectée: façades, modénature, toitures, ouvertures ...

4. Clôtures

La hauteur maximale des clôtures est de 2 mètres, sauf impératif de sécurité. Elles doivent être constituées par des panneaux de grilles rigides avec maillage, rectangulaire ou carré.

ARTICLE 1AUb 12: STATIONNEMENT

Des aires de stationnement correspondant à la destination et à l'importance du projet, doivent être réalisées sur le terrain afin d'assurer le stationnement hors des voies publiques pour les véhicules de livraison et de service, du personnel et de la clientèle.

Les surfaces réservées au stationnement ne peuvent être inférieures à :

- 10 % de l'emprise au sol des ateliers et entrepôts,
- 50 % de l'emprise au sol des bureaux et des commerces.

ARTICLE 1AUb 13 : ESPACES LIBRES ET PLANTATIONS, ESPACES BOISES CLASSES

Tout espace libre doit être aménagé et convenablement entretenu de telle sorte que l'aspect de la zone n'en soit pas altéré et qu'il n'y ait aucune gêne pour le voisinage.

La noue et ses abords et le recul des constructions par rapport à la voie doivent être traitées sous forme de pelouses, de haies, ou de massifs boisés à partir d'un mélange d'essences forestières locales et d'arbres de haute tige. A condition d'être intégrés à l'aménagement, les bâches incendie, ouvrages et accès techniques y sont autorisés.

La noue et ses abords doivent être traités en espace paysagé à hauteur de 100% de son emprise par l'aménageur. Aucun parking ne peut y être aménagé.

Le recul des constructions par rapport à la voie doit être traité en espace paysagé à hauteur minimum de 50 % de son emprise.

Aucun dépôt ou stockage ne peut être installé dans les espaces constitués par la noue et ses abords ou le recul des constructions par rapport à la voie. Les dépôts et stockage de matériaux ou de produits, non destinés à l'exposition ou à la vente ne doivent pas être visibles depuis l'espace public et ne pas porter atteinte à l'environnement, ni au voisinage.

SECTION 3 POSSIBILITES MAXIMALES D'OCCUPATION DU SOL

ARTICLE 1AUb 14 : COEFFICIENT D'OCCUPATION DES SOLS

Non réglementé.

DISPOSITIONS APPLICABLES À LA ZONE 1AUC

SECTION I - NATURE DE L'OCCUPATION ET DE L'UTILISATION DU SOL

ARTICLE 1AUc 1 OCCUPATIONS ET UTILISATIONS DU SOL INTERDITES

Toutes les occupations et utilisations du sol sont interdites à l'exception de celles mentionnées à l'article 2.

Les parcs photovoltaïques au sol sont interdits.

ARTICLE 1AUc 2 OCCUPATIONS ET UTILISATIONS DU SOL SOUMISES A DES CONDITIONS PARTICULIERES

2.1. Sont admis sous conditions :

- de ne pas porter atteinte à la salubrité et à la sécurité du milieu environnant ainsi qu'aux paysages
- d'être compatibles avec le caractère de la zone, les équipements publics existants ou prévus,
- Les constructions à usage d'activités industrielles, artisanales, commerciales et de services.
- Les affouillements et exhaussements du sol qui ont un rapport direct avec les travaux de voirie, de construction, de fouilles archéologiques ou avec l'aménagement paysager des terrains et espaces libres. Les installations, travaux, ouvrages, infrastructures et équipements techniques nécessaires au fonctionnement des services publics ou des établissements d'intérêt public (assainissement, eau potable, électricité, télécommunication, gaz, château d'eau...). Si des panneaux photovoltaïques sont implantés, ils le seront obligatoirement sur des bâtiments.
- La réalisation des travaux d'infrastructures d'utilité publique, leurs équipements et les remblaiements à condition qu'ils respectent le caractère des lieux – implantation, volumétrie, etc. -.
- Les installations classées pour la protection de l'environnement à condition que soient mises en œuvre toutes dispositions utiles pour les rendre compatibles avec les milieux environnants et permettre d'éviter ou tout au moins de réduire, dans toute la mesure du possible, les nuisances et dangers éventuels.
- Les équipements publics ou d'intérêt public.
- Les parcs de stationnement et les garages collectifs, sous réserve d'une bonne intégration dans le milieu urbain.
- Les aires de stockage ou de dépôts visibles des voies, à condition d'être :
 - soit destinées à la vente ou à l'exposition de produits
 - soit masquées par un écran de végétation.
- Dès lors que les équipements publics nécessaires à l'urbanisation de la zone sont réalisés ou programmés, sont admises une ou plusieurs opérations d'aménagement ou de construction, réalisables en une ou plusieurs tranches, pouvant comprendre les constructions autorisées dans la zone, sous réserve :
 - que la ou les opération(s) s'insèrent dans un schéma d'aménagement global de la zone, permettant un aménagement harmonieux et cohérent de l'ensemble de la zone considérée,
 - qu'une bonne intégration de l'opération dans son environnement bâti et paysager soit assurée,
 - que les occupations et utilisations du sol prévues ne compromettent pas ou ne rendent pas plus onéreux, par leur situation ou leur configuration, l'aménagement du reste de la zone,
 - que la voirie et les réseaux soient étudiés en tenant compte de la desserte totale de la zone d'urbanisation future.

2.2 Autres dispositions

L'édification des clôtures est soumise à déclaration.

SECTION 2 – Conditions de l'occupation du sol

ARTICLE 1AUc 3 ACCES ET VOIRIE

3.1 Accès

Tout terrain enclavé est inconstructible à moins que son propriétaire ne produise une servitude de passage suffisante, instituée par un acte authentique ou par voie judiciaire.

L'accès doit être aménagé de façon à ne pas entraîner de risques pour la sécurité des usagers des voies publiques ou pour celles des personnes utilisant ces accès.

Les caractéristiques des accès doivent permettre de satisfaire aux règles minimales de desserte, notamment de lutte contre l'incendie.

Le nombre des accès sur les voies publiques peut être limité dans l'intérêt de la sécurité. En particulier, lorsque le terrain est desservi par plusieurs voies, les constructions peuvent être autorisées sous réserve que l'accès soit établi sur la voie où la gêne pour la circulation sera la moindre.

Les accès privatifs directs sur les routes départementales sont règlementés par le gestionnaire de la voirie hors agglomération.

3.2 Voirie

Les voies ouvertes à la circulation à créer, tant publiques que privées, doivent, quant à leur tracé, leur largeur et leur structure, répondre à toutes les conditions exigées pour leur classement dans la voirie communale et respecter les écoulements des eaux sur les voies adjacentes.

Les dimensions, formes et caractéristiques techniques des voies privées doivent être adaptées aux usages qu'elles supportent ou aux opérations qu'elles doivent desservir.

Les voies doivent être adaptées à la lutte contre l'incendie.

ARTICLE 1AUc 4 DESSERTE PAR LES RESEAUX

4.1 Eau potable

Toute construction ou installation qui le requiert doit être raccordée au réseau public d'eau potable.

4.2 Eaux usées

Toute construction ou installation qui le requiert doit être raccordée au réseau collectif d'assainissement.

L'évacuation des eaux ménagères et des effluents non traités dans les fossés, cours d'eau ou égouts pluviaux est interdite.

Le déversement des eaux usées, autres que domestiques, dans le réseau public d'assainissement doit faire l'objet d'une autorisation préalable et peut être subordonnée à la mise en place d'un pré-traitement.

4.3 Eaux pluviales

L'aménageur ou le constructeur doit réaliser les aménagements permettant de limiter l'imperméabilisation des sols et d'assurer en quantité et en qualité la maîtrise de l'écoulement des eaux pluviales, conformément à la réglementation en vigueur.

Tout aménagement réalisé sur un terrain ne doit jamais faire obstacle à l'écoulement des eaux pluviales.

Tout rejet au réseau public (fossé, busage, canalisation,...) autre que celui des eaux de pluie est soumis à autorisation et peut être subordonné à un prétraitement approprié, conformément à la réglementation en vigueur.

En l'absence de réseau ou en cas de réseau insuffisant, le constructeur doit réaliser sur son terrain et à sa charge des dispositifs appropriés et proportionnés permettant l'évacuation directe et sans stagnation des eaux pluviales vers un déversoir désigné à cet effet. Ces aménagements ne doivent pas faire obstacle au libre écoulement des eaux de ruissellement.

La récupération et l'utilisation des eaux pluviales de toiture sont autorisées, conformément à la réglementation en vigueur.

4.4 Électricité, gaz, téléphone, télédistribution

Toute construction ou installation qui le requiert doit être raccordée au réseau public d'électricité.

Les branchements doivent être établis en souterrain lorsque les lignes publiques correspondantes sont enterrées.

Toute extension devra être établie en souterrain, sauf impossibilité technique avérée.

Les réseaux doivent obligatoirement être souterrains dans le cas de lotissements et d'opérations groupées.

ARTICLE 1AUc 5 CARACTERISTIQUES DES TERRAINS

Non réglementé.

ARTICLE 1AUc 6 IMPLANTATION DES CONSTRUCTIONS PAR RAPPORT AUX VOIES ET EMPRISES PUBLIQUES

6.1 Dispositions générales

Sauf indication particulière portée sur les documents graphiques, les constructions doivent être implantées soit à l'alignement des voies et emprises publiques ou à la limite qui s'y substitue, soit avec un recul au moins égal à cinq mètres.

6.2 Exceptions

Des dispositions différentes pourront être autorisées ou imposées pour des raisons d'harmonie, notamment pour tenir compte de l'implantation de constructions existantes ou projetées dans le parcellaire voisin, et pour permettre l'amélioration des constructions existantes :

- pour l'implantation des équipements et infrastructures (transformateurs, postes de relèvement, abribus...), sous réserve que l'ouvrage ne constitue pas une gêne pour la sécurité publique et présente une bonne intégration à l'environnement,
- en cas d'installation de dispositifs nécessaires à l'utilisation des énergies renouvelables ou à l'isolation par l'extérieur des constructions,
- dans le cadre d'une étude d'ensemble ou lorsque le projet intéresse la totalité d'un îlot.

Les constructions doivent être implantées soit à l'alignement des voies et emprises publiques ou à la limite qui s'y substitue, soit avec un recul maximal de cinq mètres, le long de l'axe identifié comme structurant dans l'OAP n°5 – ZA de la Duquerie.

ARTICLE 1AUc 7 IMPLANTATION DES CONSTRUCTIONS PAR RAPPORT AUX LIMITES SEPARATIVES

7.1 Dispositions générales :

Les constructions doivent être implantées à 5 mètres au moins des limites séparatives ou en limites séparatives à condition que des mesures soient prises pour éviter la propagation des incendies (murs coupe-feu...)

7.2 Exceptions

Des dispositions différentes pourront être autorisées ou imposées pour des raisons d'harmonie, notamment pour tenir compte de l'implantation de constructions existantes ou projetées dans le parcellaire voisin, et pour permettre l'amélioration des constructions existantes :

- pour l'implantation des équipements et infrastructures (transformateurs, postes de relèvement, abribus...), sous réserve que l'ouvrage ne constitue pas une gêne pour la sécurité publique et présente une bonne intégration à l'environnement,
 - en cas d'installation de dispositifs nécessaires à l'utilisation des énergies renouvelables ou à l'isolation par l'extérieur des constructions,
 - dans le cadre d'une étude d'ensemble d'habitations ou lorsque le projet intéresse la totalité d'un îlot.
- L'implantation des constructions doit permettre de satisfaire aux règles de lutte contre l'incendie.

ARTICLE 1AUc 9 EMPRISE AU SOL

Non règlementé.

ARTICLE 1AUc 10 HAUTEUR MAXIMALE DES CONSTRUCTIONS

10.1 Dispositions générales :

La hauteur d'une construction est mesurée depuis le sol naturel avant tout remaniement.

La hauteur des constructions ne peut excéder 9 mètres à l'égout du toit ou à l'acrotère.

10.2 Exceptions :

Ces règles ne s'appliquent pas :

- lorsque les constructions et installations projetées sont liées ou nécessaires aux infrastructures routières, aux services publics exigeant la proximité de telles infrastructures et aux réseaux d'intérêt public,
- aux installations techniques de grande hauteur (antennes, châteaux d'eau, cheminées...), ni aux édifices de grand élancement (édifices du culte, châteaux...).

ARTICLE 1AUc 11 ASPECT EXTERIEUR DES CONSTRUCTIONS

Des exceptions aux articles suivants peuvent être admises pour répondre à la mise en place de techniques constructives, formes architecturales, matériels et matériaux visant une optimisation énergétique des constructions ainsi qu'une meilleure gestion des eaux pluviales, à condition de faire preuve d'une bonne intégration dans le paysage naturel et/ou urbain dans lequel ils sont mis en œuvre. Dans les périmètres de protection des monuments historiques, des prescriptions plus exigeantes peuvent être demandées.

11.1 Volumes et terrassements

Les constructions nouvelles, les aménagements et les extensions de bâtiments existants doivent présenter une simplicité de volumes s'intégrant dans l'environnement et être adaptés au relief du terrain.

L'aspect extérieur des constructions ne doit pas porter atteinte au caractère ou à l'intérêt des lieux avoisinants, aux sites, aux paysages naturels ou urbains ainsi qu'aux perspectives monumentales.

Lorsque la nature du sous-sol le permet, les citernes de gaz comprimé (ou contenant d'autres combustibles à usage domestique) doivent être enterrées.

11.2 Toitures

Les couvertures d'aspect brillant (tôle d'acier, fer galvanisé) sont interdites. Les teintes des toitures doivent participer à l'intégration dans l'environnement (couleur sombre).

Toutefois, en cas d'extension ou de restauration d'un bâtiment existant, un matériau de couverture de teinte identique ou en harmonie avec celui déjà mis en place est toléré.

Les toitures terrasses ou végétalisées sont autorisées ainsi que les matériaux ou matériels visant une optimisation de la consommation énergétique du bâtiment et de la gestion des eaux pluviales ; dans la mesure où leur intégration dans le tissu urbain environnant est assurée.

Les dispositions relatives à la nature de la toiture ne s'imposent pas à une construction nouvelle inférieure à 20 m² (type véranda, abri de jardin...)

11.3 Façades

Il doit être recherché un traitement harmonieux de toutes les façades, y compris de celles des annexes du bâtiment principal.

Les couleurs des façades doivent s'adapter avec le bâti environnant et le paysage. Le blanc pur est interdit, sauf pour les menuiseries des fenêtres.

L'emploi brut en parement extérieur de matériaux fabriqués en vue d'être recouverts d'un enduit (briques creuses, agglomérés...) est interdit.

Les revêtements des façades peuvent être soit des enduits sur maçonnerie, soit des bardages en acier prélaqué, soit d'autres matériaux utilisés dans un souci de valorisation du bâti tout comme du site (bois...)

Quels que soient les matériaux utilisés, il sera généralement préférable d'opter pour des colorations plutôt neutres surtout pour des volumes importants ; des teintes plus vives pourront être admises pour souligner certains éléments de parement plus spécifiques (cornières d'angles profilées, rives de toiture, encadrement des ouvertures...). Les couleurs de l'entreprise sont autorisées en rappel.

11.4 Clôtures - aménagement des abords

Les clôtures doivent présenter une simplicité d'aspect respectant l'environnement du bâtiment.

Sont interdits :

- les clôtures en béton ou plastique préfabriqué, à l'exception des portails,
- l'emploi à nu de matériaux destinés à être recouverts (carreaux de plâtres, briques creuses, parpaings, etc.)
- les plantations de conifères de type thuyas faux-cyprès, cyprès et cupressocyparis, laurier palme (*Prunus laurocerasus*).

Les clôtures seront composées :

- soit d'un grillage de couleur sombre à mailles carrées et de poteaux de couleurs sombres, doublés par des bosquets d'arbres et/ou d'arbustes d'essences locales,
- soit d'une haie végétale composée d'arbres et/ou arbustes d'essences locales,
- soit d'un muret plein en pierres jointoyées d'une hauteur maximale de 1,80m doublé de bosquets d'arbres ou d'arbustes d'essences locales,
- soit d'une lisse horizontale en bois, d'une hauteur de 0,60m, doublée de bosquets d'arbres et/ou d'arbustes d'essences locales.

Sauf contraintes techniques justifiées ou en cas de nécessité de sécurisation d'un site, ou en cas d'emploi d'arbres d'alignement de haut jet, la hauteur totale de la clôture ne dépassera pas 1,80 mètre.

11.5 Vêrandas :

Les règles édictées aux points 11.2 et 11.3 ne s'appliquent pas aux vêrandas. Celles-ci devront s'intégrer dans l'environnement et être en harmonie avec l'aspect général des constructions environnantes.

ARTICLE 1AUc 12 STATIONNEMENT

Des espaces suffisants doivent être aménagés afin d'assurer, en dehors des voies ouvertes à la circulation publique, le stationnement des véhicules de services, des employés et des visiteurs.

Toute installation ayant pour résultat d'obliger à effectuer des opérations de chargement ou de déchargement sur la voie publique est interdite.

Pour les établissements recevant du public, des aires de stationnement pour les deux roues et les personnes à mobilité réduite doivent être aménagées.

La mutualisation des espaces de stationnement, visant une économie des surfaces consommées, devra être recherchée entre les activités présentes.

ARTICLE 1AUc 13 ESPACES LIBRES - AIRES DE JEUX ET LOISIRS - PLANTATIONS

Les arbres existants doivent être conservés ou remplacés par des plantations de haute tige en nombre au moins équivalent.

Les surfaces libres de toute construction, ainsi que les aires de stationnement doivent être plantées.

Si elles ne peuvent pas être enterrées, les citernes de gaz comprimé (ou contenant d'autres combustibles à usage domestique), visibles des voies, cheminements et espaces libres, doivent être entourés d'une haie d'arbustes à feuillage formant écran.

Les aires de stockage de matériaux bruts sont interdites en façade sur rue. Les aires d'exposition commerciales sont admises le long des voies de desserte des ilots (voirie secondaire) à hauteur de 50% maximum de la marge de recul.

Les aires de stockage ou de dépôt extérieures non commerciales visibles des voies, cheminement et espaces libres doivent être entourées :

- soit par un bardage métallique de la même teinte que celle du bâtiment principal ou par un bardage bois,
- soit d'une haie végétale composée d'arbres et/ou arbustes d'essences locales.

Les nouvelles plantations doivent être choisies dans une gamme d'essences locales et bocagères et dans une optique d'adaptation aux aléas climatiques, notamment forte amplitude thermique et période de sécheresse.

Les plantations de conifères de type thuyas faux-cyprès, cyprès et cupressocyparis, laurier palme (*Prunus laurocerasus*), ainsi que les espèces invasives (herbe de la pampa, baccharis, ailanthe, renouée du Japon, canne de provence,...) sont interdites.

La surface imperméabilisée ne devra pas excéder 80% de la surface de la parcelle. L'écoulement des eaux pluviales devra être assuré en quantité et en qualité.

Les bassins de rétention visibles depuis l'espace public doivent faire l'objet d'un traitement paysager comprenant l'aménagement de pentes douces et une végétalisation.

SECTION 3 – Possibilités maximales d'occupation du sol

ARTICLE 1AUc 14 COEFFICIENT D'OCCUPATION DU SOL

Non réglementé.

DISPOSITIONS APPLICABLES À LA ZONE 2AUH

Les zones à urbaniser sont dites "zones AU". Peuvent être classés en zone à urbaniser les secteurs à caractère naturel de la commune destinés à être ouverts à l'urbanisation.

La zone 2AU a pour vocation la protection stricte des sites destinés à être ouverts à l'urbanisation à long terme.

C'est une zone pour laquelle les voies publiques et les réseaux d'eau, d'électricité et, le cas échéant, d'assainissement existant à la périphérie immédiate n'ont pas une capacité suffisante pour desservir les constructions à implanter dans l'ensemble de la zone.

Son ouverture à l'urbanisation doit faire l'objet d'un aménagement d'ensemble compatible avec les orientations générales du Projet d'Aménagement et de Développement Durable et avec les orientations d'aménagement et de programmation :

- soit par révision du présent P.L.U.,
- soit par modification du présent P.L.U.,
- soit dans le cadre d'une Z.A.C.

Elle comprend le secteur :

2 AUh Zone d'urbanisation future à long terme à vocation principal d'habitat

La zone est concernée par l'aléa retrait-gonflement des argiles. Une étude géotechnique préalable à la construction y est recommandée (cf. Dispositions générales 2.7.).

Des normes d'isolement acoustique sont à respecter dans les bandes affectées par les nuisances sonores, représentées au plan de zonage.

SECTION I - NATURE DE L'OCCUPATION ET DE L'UTILISATION DU SOL

ARTICLE 2AUh 1 OCCUPATIONS ET UTILISATIONS DU SOL INTERDITES

Toutes les occupations et utilisations du sol sont interdites à l'exception de celles mentionnées à l'article 2.

ARTICLE 2AUh 2 OCCUPATIONS ET UTILISATIONS DU SOL SOUMISES A DES CONDITIONS PARTICULIERES

2.1 Dispositions générales :

Sont admis à condition que ne soient pas compromises les possibilités techniques ou financières d'utilisation du site à des fins urbaines ainsi que l'aménagement ultérieur de la zone :

- Les affouillements et exhaussements du sol qui ont un rapport direct avec les travaux d'intérêt public et collectif de voirie, de construction, de fouilles archéologiques ou avec l'aménagement paysager des terrains et espaces libres.
- Les installations, travaux, ouvrages, infrastructures et équipements techniques nécessaires au fonctionnement des services publics ou des établissements d'intérêt public (assainissement, eau potable électricité, télécommunications, gaz, château d'eau...).
- Les structures légères démontables nécessaires à l'exploitation agricole des terres (abris pour animaux...)

2.2 Autres dispositions

L'édification des clôtures est soumise à déclaration.

SECTION 2 - Conditions de l'occupation du sol

ARTICLE 2AUh 3 ACCES ET VOIRIE

Non règlementé

ARTICLE 2AUh 4 DESSERTE PAR LES RESEAUX

Non règlementé

ARTICLE 2AUh 5 CARACTERISTIQUES DES TERRAINS

Non règlementé

ARTICLE 2AUh 6 IMPLANTATION DES CONSTRUCTIONS PAR RAPPORT AUX VOIES ET EMPRISES PUBLIQUES

6.1 Dispositions générales

Sauf indication particulière portée sur les documents graphiques, les constructions doivent être implantées soit à l'alignement des voies et emprises publiques ou à la limite qui s'y substitue, soit avec un recul au moins égal à deux mètres.

6.2 Exceptions

Des dispositions différentes pourront être autorisées ou imposées pour des raisons d'harmonie, notamment pour tenir compte de l'implantation de constructions existantes ou projetées dans le parcellaire voisin, et pour permettre l'amélioration des constructions existantes :

- pour l'implantation des équipements et infrastructures (transformateurs, postes de relèvement, abribus...), sous réserve que l'ouvrage ne constitue pas une gêne pour la sécurité publique et présente une bonne intégration à l'environnement,
- dans le cadre d'une étude d'ensemble d'habitations ou lorsque le projet intéresse la totalité d'un îlot.

Il conviendra de respecter le Règlement de voirie du Conseil Départemental d'Indre-et-Loire pour les implantations sur voies départementales.

ARTICLE 2AUh 7 IMPLANTATION DES CONSTRUCTIONS PAR RAPPORT AUX LIMITES SEPARATIVES

7.1 Dispositions générales

Les constructions peuvent être édifiées sur une ou plusieurs limites séparatives, ou avec un recul au moins égal à trois mètres par rapport à la limite séparative.

7.2 Exceptions

Des dispositions différentes pourront être autorisées ou imposées pour des raisons d'harmonie, notamment pour tenir compte de l'implantation de constructions existantes ou projetées dans le parcellaire voisin, et pour permettre l'amélioration des constructions existantes :

- pour l'implantation des équipements et infrastructures (transformateurs, postes de relèvement, abribus...), sous réserve que l'ouvrage ne constitue pas une gêne pour la sécurité publique et présente une bonne intégration à l'environnement,

ARTICLE 2AUh 8 IMPLANTATION DES CONSTRUCTIONS LES UNES PAR RAPPORT AUX AUTRES, SUR UNE MEME PROPRIETE

Non règlementé.

ARTICLE 2AUh 9 EMPRISE AU SOL

Non règlementé

ARTICLE 2AUh 10 HAUTEUR MAXIMALE DES CONSTRUCTIONS

Non règlementé

ARTICLE 2AUh 11 ASPECT EXTERIEUR

Non règlementé

ARTICLE 2AUh 12 STATIONNEMENT

Non règlementé

ARTICLE 2AUh 13 ESPACES LIBRES ET PLANTATIONS - ESPACES BOISES CLASSES

Non règlementé

SECTION 3 – Possibilités maximales d'occupation du sol

ARTICLE 2AUh 14 COEFFICIENT D'OCCUPATION DU SOL

Non

réglementé.

DISPOSITIONS APPLICABLES À LA ZONE A

La zone A est composée de terrains, équipés ou non, majoritairement utilisés par l'agriculture.

Elle est destinée à protéger ces sites en raison de leur potentiel agronomique, biologique, ou économiques des terres.

Elle comprend les secteurs :

Ad Secteur de diversification autorisant les changements de destination

Ah Secteur d'habitat diffus

Dans le périmètre de protection des monuments historiques, toutes les occupations et utilisations du sol sont transmises pour avis simple de l'Architecte des Bâtiments de France. Dans le champ de visibilité des monuments historiques, toutes les occupations et utilisations du sol sont soumises à l'avis conforme de l'Architecte des Bâtiments de France.

Des éléments remarquables sont identifiés au titre de l'article L151-19 du Code de l'urbanisme concernant l'allée cavalière et le patrimoine bâti remarquable. Ils sont concernés par une réglementation spécifique.

Dans la zone de danger du risque technologique lié à l'activité De Sangosse et reportée à titre indicatif sur le plan de zonage, toute construction est interdite par application anticipée du Plan de Prévention du Risque Technologique en cours d'approbation.

La zone est concernée par l'aléa retrait-gonflement des argiles. Une étude géotechnique préalable à la construction y est recommandée (cf. Dispositions générales 2.7.).

Des normes d'isolement acoustique sont à respecter dans les bandes affectées par les nuisances sonores, représentées au plan de zonage.

SECTION 1 - Nature de l'occupation et de l'utilisation du sol

ARTICLE A 1 OCCUPATIONS ET UTILISATIONS DU SOL INTERDITES

Dans la zone de danger du risque technologique lié à l'activité De Sangosse et reportée à titre indicatif sur le plan de zonage, toute nouvelle construction est interdite.

Toutes les occupations et utilisations du sol sont interdites à l'exception de celles mentionnées à l'article 2.

Les parcs photovoltaïques au sol sont interdits.

ARTICLE A 2 OCCUPATIONS ET UTILISATIONS DU SOL SOUMISES A DES CONDITIONS PARTICULIERES

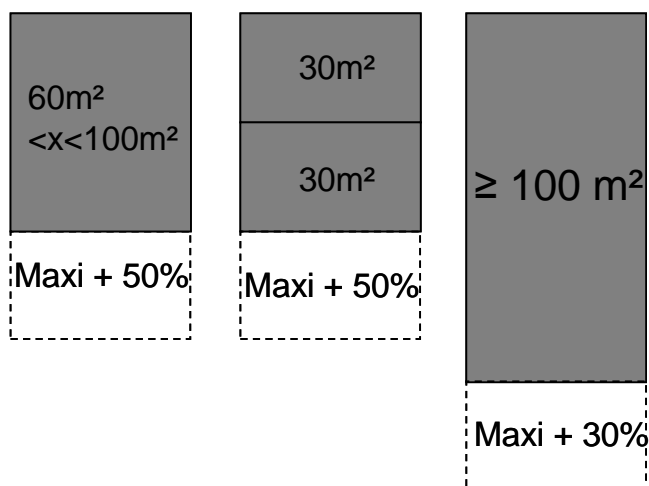
2.1 Dispositions applicables uniquement à la zone A

Sont admis sous conditions :

- de ne pas porter atteinte à la salubrité et à la sécurité du milieu environnant ainsi qu'aux paysages
- d'être compatibles avec le caractère de la zone, les équipements publics existants ou prévus,
- Les constructions et installations liées et nécessaires à l'exploitation agricole et leurs annexes, sous réserve de bonne intégration paysagère.
- Les affouillements et exhaussements de sol qui ont un rapport direct avec les constructions autorisées dans la zone et les besoins de l'exploitation agricole, les travaux de voirie, de fouilles archéologiques ou les équipements d'intérêt public (réserve d'eau, bassin d'orage).

● Le changement de destination, l'aménagement ou l'extension des bâtiments agricoles d'architecture traditionnelle existants à la date d'opposabilité du présent document, en vue de les destiner, soit à un usage d'habitation, soit à des annexes liées et nécessaires à cet usage, à condition :

- que l'habitation soit directement liée et nécessaire à l'exploitation agricole,
- que le bâtiment soit implanté à une distance maximale de 100m du bâtiment le plus proche constitutif d'un site d'exploitation agricole, nécessitant une présence permanente sur place,
- que la structure du bâtiment et le gros œuvre existent,
- que le bâtiment soit composé d'au moins trois murs en pierre/terre ou en brique,
- que la hauteur du bâtiment soit égale ou supérieure à 2,50 m,
- que l'emprise au sol du bâtiment soit égale ou supérieure à 60 m² ou que l'emprise au sol de deux bâtiments accolés de moins de 60 m² forment un ensemble égale ou supérieur à 60m² ; cependant, dans le but de constituer une annexe, l'emprise au sol minimale admise est 30 m²,
- que l'extension éventuelle n'excède pas 50% de l'emprise au sol originelle du bâtiment à la date d'opposabilité du présent document pour les bâtiments de moins de 100m² d'emprise au sol, et 30% pour les bâtiments dont l'emprise au sol est égale ou supérieure à 100m².



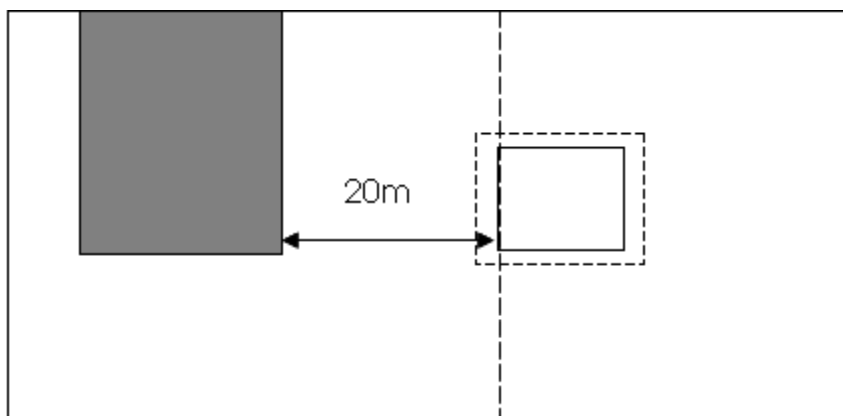
● Les constructions nouvelles à destination d'habitation et leurs extensions, sous réserve du respect des conditions suivantes :

- qu'elles soient directement liées et nécessaires à l'exploitation agricole,
- qu'elles soient implantées à une distance maximale de 100m du bâtiment le plus proche constitutif d'un site d'exploitation agricole, nécessitant une présence permanente sur place.

● L'extension des habitations principales des exploitants agricoles existantes, sous réserve :

- que l'extension n'excède pas 30% de l'emprise au sol originelle du bâtiment à la date d'opposabilité du présent document
- d'une seule d'extension par bâtiment pendant la durée d'application du présent document.

● Les piscines liées au logement de fonction de l'agriculteur, à condition que tout ou partie de la margelle soit située à moins de 20m de la construction à destination d'habitation et de ne générer aucune contrainte vis-à-vis de l'exploitation agricole, tel qu'illustré ci-dessous.



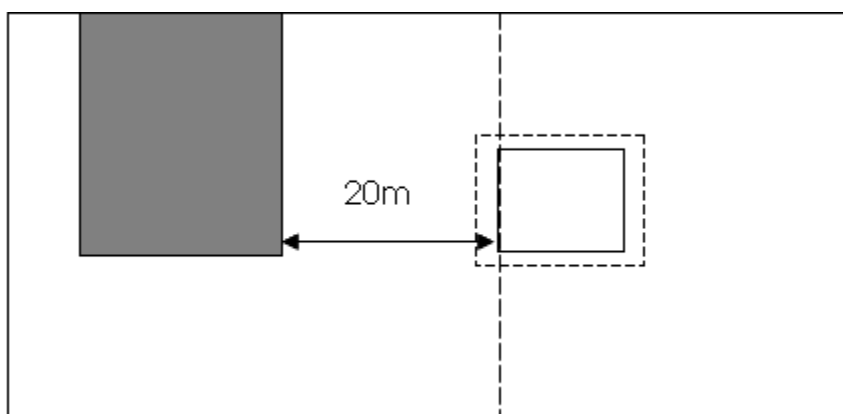
- Les installations, travaux, ouvrages, infrastructures et équipements techniques nécessaires au fonctionnement des services publics ou des établissements d'intérêt public (assainissement, eau potable, électricité, télécommunication, gaz, château d'eau, parc éolien et autre installation de production d'énergie renouvelable...). Si des panneaux photovoltaïques sont implantés, ils le seront obligatoirement sur des bâtiments.
- Les équipements et installations d'intérêt public et collectif.
- Les constructions d'annexes aux habitations principales autorisées dans la zone dans la limite d'un bâtiment de 30m² d'emprise au sol par unité foncière, localisés à une distance de 20m maximum de la construction principale.
- Les abris de jardins liés à une habitation principale dans la limite de 15 m² de surface au sol à condition que tout ou partie de l'abri de jardin soit situé à une distance maximale de 20m de la construction à destination d'habitation.
- La reconstruction à l'identique d'un bâtiment détruit ou démoli depuis moins de dix ans, sauf en cas d'atteinte grave à la sécurité publique ou à celle des occupants.

2.2 Dispositions applicables uniquement au secteur Ad :

Sont admis sous conditions :

- de ne pas porter atteinte à la salubrité et à la sécurité du milieu environnant ainsi qu'aux paysages
- d'être compatibles avec le caractère de la zone, les équipements publics existants ou prévus,
- Les constructions et installations liées et nécessaires à l'exploitation agricole et leurs annexes, sous réserve de bonne intégration paysagère.
- Les affouillements et exhaussements de sol qui ont un rapport direct avec les constructions autorisées dans la zone et les besoins de l'exploitation agricole, les travaux de voirie, de fouilles archéologiques ou les équipements d'intérêt public (réserve d'eau, bassin d'orage).
- Les constructions nouvelles à destination d'habitation, et leurs extensions, sous réserve du respect des conditions suivantes :
 - qu'elles soient directement liées et nécessaires à l'exploitation agricole,
 - qu'elles soient implantées à une distance maximale de 100m du bâtiment le plus proche constitutif d'un site d'exploitation agricole, nécessitant une présence permanente sur place.

- L'extension des habitations principales des exploitants agricoles existantes, sous réserve :
 - que l'extension n'excède pas 30% de l'emprise au sol originelle du bâtiment à la date d'opposabilité du présent document
 - d'une seule demande d'extension par bâtiment pendant la durée d'application du présent document.
- Le changement de destination, l'aménagement ou l'extension des bâtiments d'architecture traditionnelle existants à la date d'opposabilité du présent document, en vue de les destiner à des activités de diversification de l'exploitation agricole (camping à la ferme, gîte...)
- Les piscines liées au logement de fonction de l'agriculteur ou aux activités de diversification (camping à la ferme, gîte...), à condition que tout ou partie de la margelle soit située à moins de 20m de la construction à destination d'habitation et de ne générer aucune contrainte vis-à-vis de l'exploitation agricole, tel qu'illustré ci-dessous.



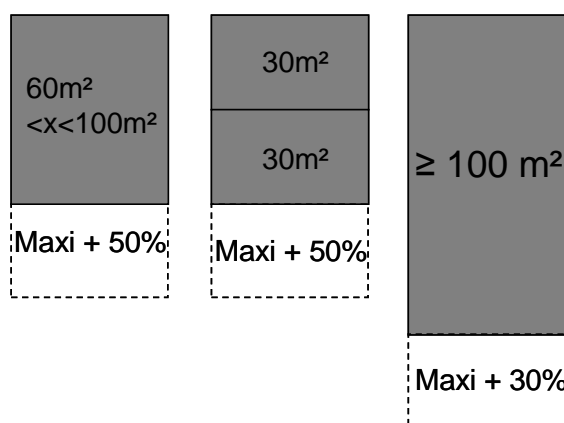
- Les installations, travaux, ouvrages, infrastructures et équipements techniques nécessaires au fonctionnement des services publics ou des établissements d'intérêt public (assainissement, eau potable, électricité, télécommunication, gaz...).
- Les équipements et installations d'intérêt public et collectif.
- La reconstruction à l'identique d'un bâtiment détruit ou démoli depuis moins de dix ans, sauf en cas d'atteinte grave à la sécurité publique ou à celle des occupants.

2.3 Dispositions applicables uniquement au secteur Ah : **Sont admis sous conditions :**

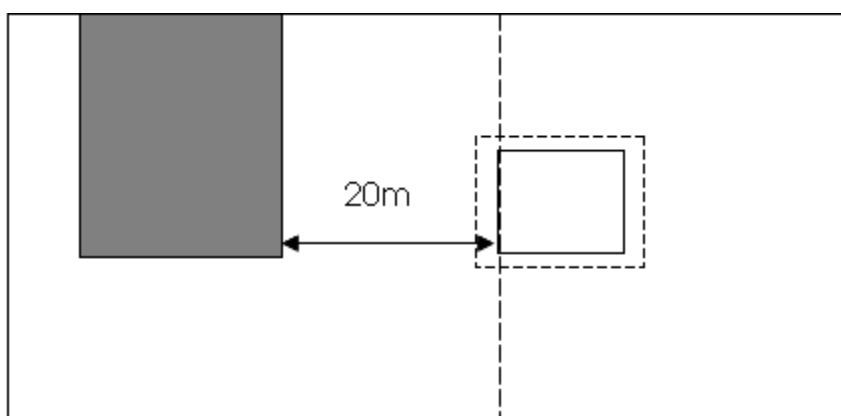
- de ne pas porter atteinte à la salubrité et à la sécurité du milieu environnant ainsi qu'aux paysages
- d'être compatibles avec le caractère de la zone, les équipements publics existants ou prévus,
 - Les affouillements et exhaussements du sol qui ont un rapport direct avec les constructions autorisées dans la zone et les besoins de l'exploitation agricole, les travaux de voirie, de fouilles archéologiques ou avec l'aménagement paysager des terrains et espaces libres.
 - L'extension des habitations principales existantes, sous réserve :
 - que l'extension n'excède pas 30% de l'emprise au sol originelle du bâtiment à la date d'opposabilité du présent document
 - d'une seule demande d'extension par bâtiment pendant la durée d'application du présent document.

● Le changement de destination, l'aménagement ou l'extension des bâtiments agricoles d'architecture traditionnelle existants à la date d'opposabilité du présent document, en vue de les destiner, soit à un usage d'habitation, soit à des occupations de tourisme et de loisirs, soit à des annexes liées et nécessaires à ces usages, à condition :

- de ne pas générer de contrainte vis-à-vis de l'exploitation agricole; une distance minimum par rapport aux bâtiments d'exploitation agricole pourra être observée au regard du règlement sanitaire départemental,
- que la structure du bâtiment et le gros œuvre existent,
- que le bâtiment soit composé d'au moins trois murs en pierre/terre ou en brique,
- que la hauteur du bâtiment soit égale ou supérieure à 2,50 m,
- que l'emprise au sol du bâtiment soit égale ou supérieure à 60 m² ou que l'emprise au sol de deux bâtiments accolés de moins de 60 m² forment un ensemble égal ou supérieur à 60m² ; cependant, dans le but de constituer une annexe, l'emprise au sol minimale admise est 30 m²,
- que l'extension éventuelle n'excède pas 50% de l'emprise au sol originelle du bâtiment à la date d'opposabilité du présent document pour les bâtiments de moins de 100m² d'emprise au sol, et 30% pour les bâtiments dont l'emprise au sol est égale ou supérieure à 100m²,



● Les piscines à condition que tout ou partie de la margelle soit située à moins de 20m de la construction à destination d'habitation et de ne générer aucune contrainte vis-à-vis de l'exploitation agricole, tel qu'illustré ci-dessous.



● Le changement de destination de bâtiments en vue de les destiner à un usage agricole compatible avec la proximité de tiers.

● Les installations, travaux, ouvrages, infrastructures et équipements techniques nécessaires au fonctionnement des services publics ou des établissements d'intérêt public (assainissement, eau potable, électricité, télécommunication, gaz...).

● Les équipements et installations d'intérêt public et collectif.

- Les constructions d'annexes aux habitations principales autorisées dans la zone dans la limite d'un bâtiment de 30m² d'emprise au sol par unité foncière, localisés à une distance de 20m maximum de la construction principale.
- Les abris de jardins liés à une habitation principale dans la limite de 15 m² de surface au sol et localisés à une distance de 20m maximum de la construction principale.
- La reconstruction à l'identique d'un bâtiment détruit ou démoli depuis moins de dix ans, sauf en cas d'atteinte grave à la sécurité publique ou à celle des occupants.

2.4 Réglementation au sein des espaces soumis à l'article L.151-19 du CU – patrimoine bâti remarquable :

Les démolitions sont admises sous réserve de l'obtention du permis de démolir.

Les modifications et extensions devront se faire dans le respect des caractéristiques architecturales du bâtiment, notamment en terme de volumétrie, d'ouvertures, de couleurs de revêtement des toitures et des façades.

Les travaux ayant pour effet de modifier ou de supprimer un élément identifié au titre de l'article L.151-19 du CU sont soumis à déclaration préalable.

2.5 Réglementation au sein des espaces soumis à l'article L.151-19 du CU – allée cavalière :

Les abattages ne sont autorisés que :

- pour des raisons sanitaires, ou de sécurité,
- pour des besoins techniques (réseaux, voirie, etc...),

Les travaux ayant pour effet de modifier ou de supprimer un élément identifié au titre de l'article L 153-19 du code de l'urbanisme sont soumis à déclaration préalable.

2.6 Réglementation au sein des espaces soumis à l'article L. 151-23 du CU –plans d'eau et mares :

Les mares et plans d'eau identifiés au plan de zonage ne peuvent être remblayés, sauf pour des impératifs liés à un projet d'intérêt général et sous réserve de mesures compensatoires.

Les affouillements et exhaussements de sol ne sont autorisés que pour des travaux d'entretien des mares et plans d'eau.

La végétation spécifique des milieux humides des mares et plans d'eau doit être conservée ; seuls les travaux d'entretien sont autorisés.

Les travaux ayant pour effet de modifier ou de supprimer un élément identifié au titre de l'article L.151-19 du CU sont soumis à déclaration préalable.

2.7Autres dispositions

L'édification des clôtures est soumise à déclaration, à l'exception des clôtures nécessaires à l'activité agricole ou forestière.

SECTION 2 - Conditions de l'occupation du sol

ARTICLE A 3 ACCES ET VOIRIE

3.1 Accès

Tout terrain enclavé est inconstructible à moins que son propriétaire ne produise une servitude de passage suffisante, instituée par un acte authentique ou par voie judiciaire.

L'accès doit être aménagé de façon à ne pas entraîner de risques pour la sécurité des usagers des voies publiques ou pour celles des personnes utilisant ces accès.

Les caractéristiques des accès doivent permettre de satisfaire aux règles minimales de desserte, notamment de lutte contre l'incendie.

Le nombre des accès sur les voies publiques peut être limité dans l'intérêt de la sécurité. En particulier, lorsque le terrain est desservi par plusieurs voies, les constructions peuvent être autorisées sous réserve que l'accès soit établi sur la voie où la gêne pour la circulation sera la moindre.

Les accès privatifs directs sur les routes départementales sont règlementés par le gestionnaire de la voirie hors agglomération.

3.2 Voirie

Les voies ouvertes à la circulation à créer, tant publiques que privées, doivent, quant à leur tracé, leur largeur et leur structure, répondre à toutes les conditions exigées pour leur classement dans la voirie communale et respecter les écoulements des eaux sur les voies adjacentes.

Les dimensions, formes et caractéristiques techniques des voies privées doivent être adaptées aux usages qu'elles supportent ou aux opérations qu'elles doivent desservir.

Les voies doivent être adaptées à la lutte contre l'incendie.

ARTICLE A 4 DESSERTE PAR LES RESEAUX

4.1 Eau

Toute construction à destination d'habitation ou d'activités qui le requiert doit être raccordée au réseau public d'eau potable s'il existe.

En cas d'alimentation en eau potable par puits ou forage et par le réseau public d'eau potable, une séparation totale des réseaux est obligatoire.

Tout bâtiment accueillant du public doit être impérativement desservi par le réseau d'eau potable, sauf autorisation préfectorale de desserte par un forage privé.

4.2 Eaux usées

L'évacuation des eaux usées, non traitées, dans les fossés, cours d'eau ou égouts d'eaux pluviales, est interdite.

Toute construction à destination d'habitation ou d'activités doit être équipée d'un dispositif autonome d'assainissement respectant la réglementation en vigueur sauf lorsqu'un réseau collectif d'assainissement existe : dans ce cas les constructions ont l'obligation de s'y raccorder.

Le déversement d'eaux usées, autres que domestiques, dans le réseau public d'assainissement doit faire l'objet d'une autorisation préalable et peut être subordonnée à un pré-traitement.

4.3 Eaux pluviales

L'aménageur ou le constructeur doit réaliser les aménagements permettant de limiter l'imperméabilisation des sols et d'assurer en quantité et en qualité la maîtrise de l'écoulement des eaux pluviales, conformément à la réglementation en vigueur.

Tout aménagement réalisé sur un terrain ne doit jamais faire obstacle à l'écoulement des eaux pluviales.

Tout rejet au réseau public (fossé, busage, canalisation,...) autre que celui des eaux de pluie est soumis à autorisation et peut être subordonné à un prétraitement approprié, conformément à la réglementation en vigueur.

En l'absence de réseau ou en cas de réseau insuffisant, le constructeur doit réaliser sur son terrain et à sa charge des dispositifs appropriés et proportionnés permettant l'évacuation directe et sans stagnation des eaux pluviales vers un déversoir désigné à cet effet. Ces aménagements ne doivent pas faire obstacle au libre écoulement des eaux de ruissellement.

La récupération et l'utilisation des eaux pluviales de toiture sont autorisées, conformément à la réglementation en vigueur.

4.4 Électricité, gaz, téléphone, télédistribution

Toute construction ou installation qui le requiert doit être raccordée au réseau public d'électricité s'il existe à proximité immédiate.

Les branchements doivent être établis en souterrain lorsque les lignes publiques correspondantes sont enterrées.

Toute extension devra être établie en souterrain, sauf impossibilité technique avérée.

ARTICLE A 5 CARACTERISTIQUES DES TERRAINS

Dans les zones non desservis par l'assainissement collectif, un terrain, pour être constructible, doit permettre la mise en place d'un système d'assainissement autonome conforme à la réglementation en vigueur.

ARTICLE A 6 IMPLANTATION DES CONSTRUCTIONS PAR RAPPORT AUX VOIES ET EMPRISES PUBLIQUES

Les constructions et installations doivent être implantées au minimum à :

- 10 m des berges des cours d'eau et étiers.

Des dispositions différentes pourront être autorisées ou imposées pour des raisons d'harmonie, notamment pour tenir compte de l'implantation de constructions existantes ou projetées dans le parcellaire voisin, et pour permettre l'amélioration des constructions existantes :

- lorsque le projet jouxte une construction existante de valeur ou en bon état; à condition de présenter une unité architecturale avec celle-ci- pour l'implantation des équipements et infrastructures (transformateurs, postes de relèvement, abribus...), sous réserve que l'ouvrage ne constitue pas une gêne pour la sécurité publique et présente une bonne intégration à l'environnement,
- en cas d'installation de dispositifs nécessaires à l'utilisation des énergies renouvelables ou à l'isolation par l'extérieur des constructions,

- dans le cadre d'une étude d'ensemble d'habitations ou lorsque le projet intéresse la totalité d'un îlot.
- pour la réfection, la transformation et l'extension des constructions existantes à la date d'opposabilité du PLU ne respectant pas la règle, à condition de ne pas aggraver la situation.

Il conviendra de respecter le Règlement de voirie du Conseil Départemental d'Indre-et-Loire pour les implantations sur voies départementales.

En application de l'article L.111-1-4 du code de l'urbanisme, en dehors des espaces urbanisés, les constructions et installations doivent être implantées à :

- 100 mètres de part et d'autre de l'axe des autoroutes, des routes express et des déviations au sens du code de la voirie routière (A28)

Ces retraits ne s'appliquent pas :

- dans le cas d'adaptation, de changement de destination, de réfection ou d'extension des constructions existantes ;
- aux constructions ou installations liées ou nécessaires aux infrastructures routières ;
- aux services publics exigeant la proximité immédiate des infrastructures routières ;
- aux réseaux d'intérêt public ;
- aux bâtiments d'exploitations agricoles.

ARTICLE A 7 IMPLANTATION DES CONSTRUCTIONS PAR RAPPORT AUX LIMITES SEPARATIVES

7.1 Dispositions générales :

Les constructions peuvent être édifiées sur une ou plusieurs limites séparatives, ou avec un recul au moins égal à la moitié de la hauteur de la construction mesurée à l'égout du toit ($L \geq H/2$) sans que ce retrait puisse être inférieur à trois mètres.

7.2 Exceptions

Les abris de jardin peuvent être implantés à moins de 3 mètres des limites séparatives.

Des dispositions différentes pourront être autorisées ou imposées pour des raisons d'harmonie, notamment pour tenir compte de l'implantation de constructions existantes ou projetées dans le parcellaire voisin, et pour permettre l'amélioration des constructions existantes :

- lorsque le projet jouxte une construction existante de valeur ou en bon état; à condition de présenter une unité architecturale avec celle-ci, - pour l'implantation des équipements et infrastructures (transformateurs, postes de relèvement, abribus...), sous réserve que l'ouvrage ne constitue pas une gêne pour la sécurité publique et présente une bonne intégration à l'environnement,
- en cas d'installation de dispositifs nécessaires à l'utilisation des énergies renouvelables ou à l'isolation par l'extérieur des constructions,
- pour la réfection, la transformation et l'extension des constructions existantes à la date d'opposabilité du PLU ne respectant pas la règle, à condition de ne pas aggraver la situation.

ARTICLE A 8 IMPLANTATION DES CONSTRUCTIONS LES UNES PAR RAPPORT AUX AUTRES, SUR UNE MEME PROPRIETE

Non règlementé.

ARTICLE A 9 EMPRISE AU SOL

Non règlementé.

ARTICLE A 10 HAUTEUR MAXIMALE DES CONSTRUCTIONS

10.1 Dispositions générales :

La hauteur d'une construction est mesurée depuis le sol naturel avant tout remaniement.

La hauteur maximale autorisée est limitée à 9 mètres à l'égout du toit ou à l'acrotère, sauf contraintes techniques avérées pour les besoins de l'exploitation.

10.2 Exceptions

Pour les constructions à destination d'habitation, la hauteur ne doit pas excéder 6 mètres à l'égout du toit.

Pour les constructions annexes, la hauteur ne doit pas excéder 3 mètres à l'égout du toit.

Ces règles ne s'appliquent pas :

- lorsque le projet jouxte une construction existante de valeur ou en bon état; à condition de présenter une unité architecturale avec celle-ci,
- lorsque les constructions et installations projetées sont liées ou nécessaires aux infrastructures routières, aux services publics exigeant la proximité de telles infrastructures et aux réseaux d'intérêt public,
- pour la réfection, la transformation et l'extension des constructions existantes à la date d'opposabilité du PLU ne respectant pas la règle, à condition de ne pas aggraver la situation.
- aux installations techniques de grande hauteur (antennes, châteaux d'eau, cheminées, silos, éoliennes...), ni aux édifices de grand élancement (édifices du culte, châteaux...).

ARTICLE A 11 ASPECT EXTERIEUR

Des exceptions aux articles suivants peuvent être admises pour répondre à la mise en place de techniques constructives, formes architecturales, matériels et matériaux visant une optimisation énergétique des constructions ainsi qu'une meilleure gestion des eaux pluviales, à condition de faire preuve d'une bonne intégration dans le paysage naturel et/ou urbain dans lequel ils sont mis en œuvre. Dans les périmètres de protection des monuments historiques, des prescriptions plus exigeantes peuvent être demandées.

11.1 Volumes et terrassements

Les constructions nouvelles, les aménagements et les extensions de bâtiments existants doivent présenter une simplicité de volumes s'intégrant dans l'environnement et être adaptés au relief du terrain.

Lorsque la nature du sous-sol le permet, il serait souhaitable que les citernes de gaz comprimé (ou contenant d'autres combustibles à usage domestique) soient enterrées.

11.2 Toitures

Les couvertures des constructions à destination d'habitation, à l'exception des vérandas et des toitures terrasses, doivent être réalisées en tuiles plates, en ardoise ou tout autre matériau présentant la forme, l'aspect et la couleur de la tuile et de l'ardoise.

Les couvertures des autres constructions doivent être réalisées en matériaux de teintes neutres, non brillantes, sous réserve d'une bonne intégration paysagère.

Toutefois, en cas d'extension ou de restauration d'un bâtiment existant, un matériau de couverture de teinte identique ou en harmonie avec celui déjà mis en place est toléré.

Les pentes des toitures des constructions à destination d'habitation doivent s'harmoniser avec celles des constructions voisines existantes ou respecter un angle minimum de 35° par rapport à l'horizontale.

Cependant, les toitures terrasses ou végétalisées sont autorisées ainsi que les matériaux ou matériels visant une optimisation de la consommation énergétique du bâtiment et de la gestion des eaux pluviales ; dans la mesure où leur intégration dans le tissu urbain environnant est assurée.

Les dispositions relatives à la nature de la toiture ne s'imposent pas à une construction nouvelle inférieure à 20 m² (type véranda, abri de jardin...)

11.3 Façades

a - Aspect

Il doit être recherché un traitement harmonieux de toutes les façades y compris de celles des annexes du bâtiment principal. Les couleurs des façades doivent s'adapter avec le bâti environnant.

Les modénatures existantes (corniches, moulures, acrotères, marquises, etc), représentatives du bâti traditionnel doivent être conservées en cas de travaux de rénovation.

Les bâtiments d'entrepôts, de bureaux, d'activités agricoles, etc..., pourront être réalisés en bardage métallique, PVC ou dérivés, en bois en ossature et en parement.

Dans ce cas, la teinte du bardage devra permettre au projet de s'intégrer parfaitement au bâti existant et au site (la teinte du bardage devra être choisie dans les gammes de gris, d'ocre clair à brun ou vert).

Pour les constructions à destination d'habitation :

L'emploi à nu, en parement extérieur de matériaux destinés à être enduits (briques, parpaings, etc. ...) est interdit, ainsi que les matières plastiques, les bardages en tôle ou en fibro-ciment.

Le parement extérieur des murs sera soit :

- ***en pierre du pays,***
- ***en enduit (les enduits s'inspireront, pour la teinte et les matériaux, des enduits de la région).***
- ***en bois en ossature et en parement.***

b - Ouvertures

Les ouvertures doivent être en harmonie avec l'aspect général de la façade du bâtiment et des constructions environnantes.

11.4 Clôtures – aménagement des abords

Les clôtures doivent présenter une simplicité d'aspect respectant l'environnement et le bâtiment, et être en harmonie avec l'existant.

Les enceintes composées de murs en pierre naturelle devront être préservées. Seules des raisons techniques peuvent justifier d'y porter atteinte.

Sont interdits :

- les clôtures en béton ou plastique préfabriqué, à l'exception des portails,
- l'emploi à nu de matériaux destinés à être recouverts (carreaux de plâtres, briques creuses, parpaings, etc.),
- les plantations de conifères de type thuyas faux-cyprès, cyprès et cupressocyparis, laurier palme (*Prunus laurocerasus*).

Sauf contraintes techniques justifiées ou en cas de nécessité de sécurisation d'un site, ou en cas d'emploi d'arbres d'alignement de haut jet, la hauteur totale de la clôture ne dépassera pas 2 mètres.

Pour les constructions à destination d'habitation :

À l'alignement, et en limite séparative jusqu'au droit de la façade de la construction, les clôtures sont constituées :

- par une haie bocagère d'essences locales, doublée ou non d'un grillage de couleur verte ; l'ensemble ne pouvant dépasser 1,80 mètre.
- ou par un mur bahut d'une hauteur maximale de 0,60 m, surmonté d'une grille et doublé ou non d'une haie vive d'essences locales ; l'ensemble ne pouvant dépasser 1,80 mètre..

Il peut être admis une hauteur supérieure à 1,80 mètre pour des raisons techniques de soutènement ou en cas de restauration ou d'extension d'un mur en pierre naturelle d'une hauteur supérieure à 1,80 mètre..

*En limite séparative au-delà de la façade de la construction, **les clôtures ne pourront excéder 1,80 mètre.***

11.5 Vérandas :

Les règles édictées aux points 11.2 et 11.3 ne s'appliquent pas aux vérandas. Celles-ci devront s'intégrer dans l'environnement et être en harmonie avec l'aspect général des constructions environnantes.

ARTICLE A 12 STATIONNEMENT

Le stationnement des véhicules correspondant aux besoins des constructions et installations doit être réalisé en dehors des voies publiques.

ARTICLE A 13 ESPACES LIBRES ET PLANTATIONS - ESPACES BOISES CLASSES

13.1 Obligation de planter

Les arbres existants doivent être conservés ou remplacés par des plantations de haute tige en nombre au moins équivalent.

Dans les opérations groupées ou ensembles de constructions, des espaces libres communs doivent être aménagés.

Les surfaces libres de toute construction, ainsi que les aires de stationnement doivent être plantées.

Si elles ne peuvent pas être enterrées, les citernes de gaz comprimé (ou contenant d'autres combustibles à usage domestique), visibles des voies, cheminements et espaces libres, doivent être entourés d'une haie d'arbustes à feuillage persistant formant écran.

Les aires de stockage ou de dépôt non commerciales doivent être plantées de végétaux permettant leur intégration paysagère.

Les nouvelles plantations doivent être choisies dans une gamme d'essences locales et bocagères et dans une optique d'adaptation aux aléas climatiques, notamment forte amplitude thermique et période de sécheresse.

Les plantations de conifères de type thuyas faux-cyprès, cyprès et cupressocyparis, laurier palme (*Prunus laurocerasus*), ainsi que les espèces invasives (herbe de la pampa, baccharis, ailanthe, renouée du Japon, canne de provence,...) sont interdites.

13.2 Espaces boisés classés

A l'intérieur des espaces boisés classés figurant au plan, les défrichements sont interdits et les coupes et abattages d'arbres sont soumis à autorisation, excepté dans les cas prévus aux articles L. 130-1 et R. 130-1 et suivants du Code de l'Urbanisme.

SECTION III - POSSIBILITÉS MAXIMALES D'OCCUPATION DU SOL

ARTICLE A 14 POSSIBILITÉS MAXIMALES D'OCCUPATION DU SOL

Non réglementé.

DISPOSITIONS APPLICABLES À LA ZONE N

La zone N est une zone naturelle qu'il convient de protéger en raison :

- de la qualité des sites, milieux naturels et paysagers, et de leur intérêt d'un point de vue esthétique, historique et écologique,
- de leur caractère d'espaces naturels,
- de l'existence d'une exploitation forestière.

Elle comprend néanmoins des secteurs où des possibilités d'occupation sont offertes, dans le principe de préservation des sols et de sauvegarde des sites, milieux naturels et paysages :

Nc Secteur d'activités de concassage

Nd Secteur d'activités de compostage

Nh Secteur d'habitat diffus

Nr Secteur accueillant une activité d'hôtel-restaurant

Ns Secteur naturel protégé accueillant une activité de services.

Des éléments remarquables sont identifiés au titre de l'article L. 151-19 du Code de l'urbanisme concernant les parcs et le patrimoine bâti remarquable. Ils sont concernés par une réglementation spécifique.

La zone est concernée par l'aléa retrait-gonflement des argiles. Une étude géotechnique préalable à la construction y est recommandée (cf. Dispositions générales 2.7.).

La zone est concernée par le risque inondation répertorié dans l'atlas des zones inondables de la Choisille.

Des normes d'isolement acoustique sont à respecter dans les bandes affectées par les nuisances sonores, représentées au plan de zonage.

SECTION 1 - Nature de l'occupation et de l'utilisation du sol

ARTICLE N 1 OCCUPATIONS ET UTILISATIONS DU SOL INTERDITES

Toutes les occupations et utilisations du sol sont interdites à l'exception de celles mentionnées à l'article 2.

Les parcs photovoltaïques au sol sont interdits.

ARTICLE N 2 OCCUPATIONS ET UTILISATIONS DU SOL SOUMISES A DES CONDITIONS PARTICULIERES

2.1 Dispositions applicables uniquement à la zone N :

Sont admis sous condition :

- de ne pas porter atteinte à la salubrité et à la sécurité du milieu environnant ainsi qu'aux paysages
- d'être compatibles avec le caractère de la zone, les équipements publics existants ou prévus,
- Les affouillements et exhaussements du sol qui ont un rapport direct avec les travaux de voirie, de constructions nécessaires à l'activité forestière et les besoins de l'exploitation agricole, de fouilles archéologiques ou avec l'aménagement paysager des terrains et espaces libres.
- Les affouillements et exhaussements du sol nécessaires à l'entretien ou à l'extension des étangs d'irrigation.
- Les installations, travaux, ouvrages, infrastructures et équipements techniques nécessaires au fonctionnement des services publics ou des établissements d'intérêt public (assainissement, eau potable électricité, télécommunications, gaz, château d'eau...). Si des panneaux photovoltaïques sont implantés, ils le seront obligatoirement sur des bâtiments.
- Les équipements et installations d'intérêt public et collectif.
- Les abris pour animaux d'élevage liés et nécessaires à une activité agricole, d'une emprise au sol maximale de 30m² et au moins ouvert sur un côté.
- Les aires de stationnement à condition qu'elles soient liées aux activités autorisées dans la zone.

2.2 Dispositions applicables uniquement au secteur Nc :

Sont admis sous condition :

- de ne pas porter atteinte à la salubrité et à la sécurité du milieu environnant ainsi qu'aux paysages
- d'être compatibles avec le caractère de la zone, les équipements publics existants ou prévus,
- Le stockage de matériaux déjà en place.
- Les affouillements et exhaussements du sol qui ont un rapport direct avec les travaux de voirie, de construction, de fouilles archéologiques ou avec l'aménagement paysager des terrains et espaces libres.
- Les installations, travaux, ouvrages, infrastructures et équipements techniques nécessaires au fonctionnement des services publics ou des établissements d'intérêt public (assainissement, eau potable électricité, télécommunications, gaz...).
- Les constructions, aménagements et installations liées et nécessaires au caractère de la zone dans la limite d'une emprise au sol maximale de 20 m² pour les constructions.

2.3 Dispositions applicables uniquement au secteur Nd :

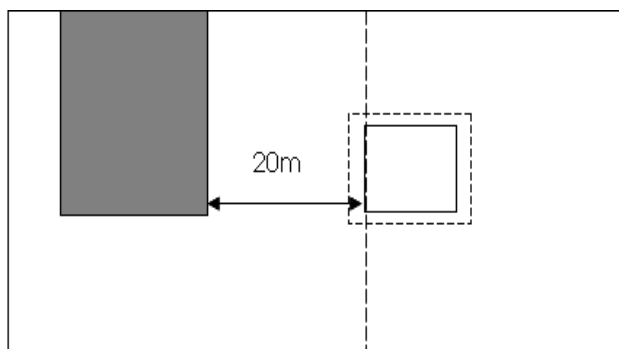
Sont admis sous condition :

- de ne pas porter atteinte à la salubrité et à la sécurité du milieu environnant ainsi qu'aux paysages
- d'être compatibles avec le caractère de la zone, les équipements publics existants ou prévus,
- Le stockage de matériaux liés à l'activité de compostage de déchets végétaux.
- Les affouillements et exhaussements du sol qui ont un rapport direct avec les travaux de voirie, de construction, de fouilles archéologiques ou avec l'aménagement paysager des terrains et espaces libres.
- Les installations, travaux, ouvrages, infrastructures et équipements techniques nécessaires au fonctionnement de l'activité de compostage.
- Les installations, travaux, ouvrages, infrastructures et équipements techniques nécessaires au fonctionnement des services publics ou des établissements d'intérêt public (assainissement, eau potable électricité, télécommunications, gaz...).

2.4 Dispositions applicables uniquement au secteur Nh :

Sont admis sous condition :

- de ne pas porter atteinte à la salubrité et à la sécurité du milieu environnant ainsi qu'aux paysages
- d'être compatibles avec le caractère de la zone, les équipements publics existants ou prévus,
- L'aménagement, l'extension ou la restauration par reconstruction partielle si nécessaire des bâtiments existants à la date d'opposabilité du présent document en vue de les destiner à l'habitation, à l'hébergement de loisirs, aux activités de services et loisirs non nuisantes. Les conditions d'application de la règle sont les suivantes :
 - ne pas générer de contrainte vis-à-vis de l'exploitation agricole ou forestière ; une distance minimum par rapport aux bâtiments d'exploitation agricole pourra être observée au regard du règlement sanitaire départemental,
 - l'extension n'excède pas 30% de l'emprise au sol originelle du bâtiment à la date d'opposabilité du présent document.
 - une seule demande d'extension par bâtiment pendant la durée d'application du présent document.
- Les annexes aux constructions existantes autorisées dans la zone dans la limite d'un bâtiment de 30m² d'emprise au sol par unité foncière à condition que tout ou partie de l'annexe soit situé à une distance maximale de 20m de la construction à destination d'habitation, sous réserve des dispositions de l'article 9.
- Les abris de jardins liés à une habitation principale dans la limite de 15 m² de surface au sol à condition que tout ou partie de l'abri de jardin soit situé à une distance maximale de 20m de la construction à destination d'habitation, sous réserve des dispositions de l'article 9.
- Les abris pour animaux d'agrément dans la limite de 15 m² de surface au sol et situés à une distance maximale de 20m des bâtiments existants.
- Les piscines à condition que tout ou partie de la margelle soit située à moins de 20m de la construction à destination d'habitation et de ne générer aucune contrainte vis-à-vis de l'exploitation agricole, tel qu'illustré ci-dessous.

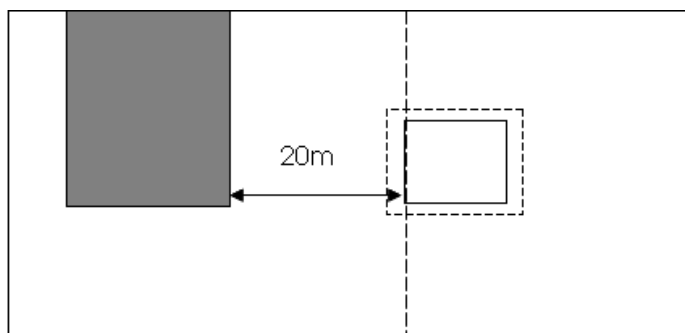


- La reconstruction à l'identique d'un bâtiment détruit ou démoli depuis moins de dix ans, sauf en cas d'atteinte grave à la sécurité publique ou à celle des occupants.
- Les aires de stationnement à condition qu'elles soient liées aux activités autorisées dans la zone.

2.5 Dispositions applicables uniquement au secteur Nr :

Sont admis sous condition :

- de ne pas porter atteinte à la salubrité et à la sécurité du milieu environnant ainsi qu'aux paysages,
 - d'être compatibles avec le caractère de la zone, les équipements publics existants ou prévus,
 - de ne pas augmenter l'exposition de la population au risque inondation,
- L'aménagement, l'extension ou la restauration par reconstruction partielle si nécessaire des bâtiments existants à la date d'opposabilité du présent document en vue de les destiner à l'habitation, à l'hébergement de loisirs, aux activités de services et loisirs non nuisantes ou aux activités d'hôtellerie et de restaurant. Les conditions d'application de la règle sont les suivantes :
 - ne pas générer de contrainte vis-à-vis de l'exploitation agricole ; une distance minimum par rapport aux bâtiments d'exploitation agricole pourra être observée au regard du règlement sanitaire départemental,
 - l'extension n'excède pas 30% de l'emprise au sol originelle du bâtiment à la date d'opposabilité du présent document, sous réserve des dispositions de l'article 9,
 - que les pièces de sommeil soient prévues à l'étage, au-dessus de la cote de référence, avec une possibilité d'évacuation,
 - une seule demande d'extension par bâtiment pendant la durée d'application du présent document.
 - Les annexes aux constructions existantes autorisées dans la zone dans la limite d'un bâtiment de 30m² d'emprise au sol par unité foncière à condition que tout ou partie de l'annexe soit situé à une distance maximale de 20m de la construction à destination d'habitation, sous réserve des dispositions de l'article 9.
 - Les abris de jardins liés à une habitation principale dans la limite de 15 m² de surface au sol à condition que tout ou partie de l'abri de jardin soit situé à une distance maximale de 20m de la construction à destination d'habitation, sous réserve des dispositions de l'article 9.
 - Les piscines à condition que tout ou partie de la margelle soit située à moins de 20m d'être située à une distance maximale de 20m de la construction à destination d'habitation et de ne générer aucune contrainte vis-à-vis de l'exploitation agricole, tel qu'illustré ci-dessous.



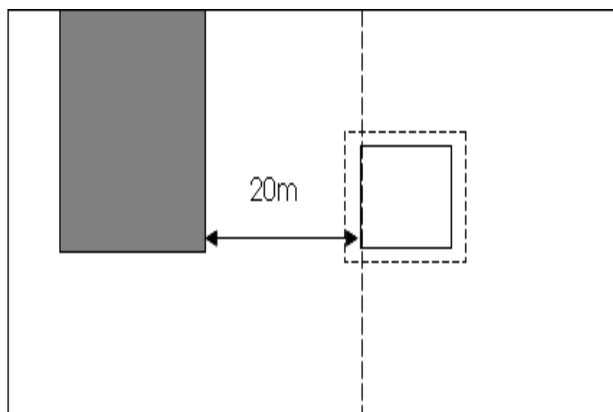
- Les affouillements et exhaussements du sol qui ont un rapport direct avec les travaux de voirie, de construction, de fouilles archéologiques ou avec l'aménagement paysager des terrains et espaces libres.
- Les installations, travaux, ouvrages, infrastructures et équipements techniques nécessaires au fonctionnement des services publics ou des établissements d'intérêt public (assainissement, eau potable, électricité, télécommunications, gaz...), sous réserve qu'elles ne présentent pas un risque pour la sécurité publique au contact de l'eau (électricité, déversement de produit polluant...) et que leurs organes sensibles ne puissent pas être altérés lors des crues.
- La reconstruction à l'identique d'un bâtiment détruit ou démolì depuis moins de dix ans pour des causes autres que l'inondation, sauf en cas d'atteinte grave à la sécurité publique ou à celle des occupants.
- Les voies d'accès, les aires de stationnement à condition :
 - qu'elles soient liées aux activités autorisées dans la zone,
 - qu'elles soient arasées au niveau du terrain naturel et qu'elle comporte une structure de chaussée insensible à l'eau.

2.6 Dispositions applicables uniquement au secteur Ns:

Sont admis sous condition :

- de ne pas porter atteinte à la salubrité et à la sécurité du milieu environnant ainsi qu'aux paysages
- d'être compatibles avec le caractère de la zone, les équipements publics existants ou prévus,
- La construction de nouveaux bâtiments liés à l'activité existante dans la zone sous réserve :
 - de ne pas générer de contrainte vis-à-vis de l'exploitation agricole ; une distance minimum par rapport aux bâtiments d'exploitation agricole pourra être observée au regard du règlement sanitaire départemental,
 - d'être situés à moins de 20 mètres des bâtiments déjà existant à la date d'opposabilité du présent document.
- Le changement de destination des bâtiments existants vers l'habitat, l'aménagement, l'extension ou la restauration par reconstruction partielle si nécessaire des bâtiments existants à la date d'opposabilité du présent document. Les conditions d'application de la règle sont les suivantes :
 - ne pas générer de contrainte vis-à-vis de l'exploitation agricole ; une distance minimum par rapport aux bâtiments d'exploitation agricole pourra être observée au regard du règlement sanitaire départemental,
 - l'extension n'excède pas 30% de l'emprise au sol originelle du bâtiment à la date d'opposabilité du présent document.
 - une seule demande d'extension par bâtiment pendant la durée d'application du présent document.

- Les piscines à condition que tout ou partie de la margelle soit située à moins de 20m des bâtiments déjà existants et de ne générer aucune contrainte vis-à-vis de l'exploitation agricole, tel qu'illustré ci-dessous.



- Les affouillements et exhaussements du sol qui ont un rapport direct avec les travaux de voirie, de construction, de fouilles archéologiques ou avec l'aménagement paysager des terrains et espaces libres.
- Les installations, travaux, ouvrages, infrastructures et équipements techniques nécessaires au fonctionnement des services publics ou des établissements d'intérêt public (assainissement, eau potable électricité, télécommunications, gaz...).
- Les équipements et installations d'intérêt public et collectif.
- Les aires de stationnement à condition qu'elles soient liées aux activités autorisées dans la zone.

2.7 Réglementation au sein des espaces soumis à l'article L. 151-19 du CU –parcs :

Les constructions, extensions et aménagements autorisés dans la zone doivent respecter la composition du parc et le patrimoine arboré impliquant le minimum de déboisement.

Les murs d'enceinte et de clôture en pierre naturelle doivent être préservés et entretenus au mieux dans leurs matériaux d'origine. Les percements doivent être limités au maximum et ne sont possibles qu'en cas d'aménagement des parcelles – passage des réseaux, accès, extension des constructions.

Les abattages sont autorisés pour des raisons sanitaires, ou de sécurité ou de besoin technique (réseaux, voirie, etc...) ; dans ce cas, un arbre de même essence doit être replanté pour retrouver la composition des masses végétales.

Toute modification du parc doit faire l'objet d'une déclaration préalable.

2.8 Réglementation au sein des espaces soumis à l'article L. 151-19 du CU patrimoine bâti remarquable :

Les démolitions sont admises sous réserve de l'obtention du permis de démolir.

Les modifications et extensions devront se faire dans le respect des caractéristiques architecturales du bâtiment, notamment en termes de volumétrie, d'ouvertures, de couleurs de revêtement des toitures et des façades.

Les travaux ayant pour effet de modifier ou de supprimer un élément identifié au titre de l'article L. 151-19 du CU sont soumis à déclaration préalable.

2.9 Réglementation au sein des espaces soumis à l'article L. 151-19 du CU –plans d'eau et mares :

Les mares et plans d'eau identifiés au plan de zonage ne peuvent être remblayés, sauf pour des impératifs liés à un projet d'intérêt général et sous réserve de mesures compensatoires.

Les affouillements et exhaussements de sol ne sont autorisés que pour des travaux d'entretien des mares et plans d'eau.

La végétation spécifique des milieux humides des mares et plans d'eau doit être conservée ; seuls les travaux d'entretien sont autorisés.

Les travaux ayant pour effet de modifier ou de supprimer un élément identifié au titre de l'article L.151-19 du CU sont soumis à déclaration préalable.

2.10 Autres dispositions

L'édification des clôtures est soumise à déclaration, à l'exception des clôtures nécessaires à l'activité agricole ou forestière.

SECTION 2 - Conditions de l'occupation du sol

ARTICLE N 3 ACCES ET VOIRIE

3.1 Accès

Tout terrain enclavé est inconstructible à moins que son propriétaire ne produise une servitude de passage suffisante, instituée par un acte authentique ou par voie judiciaire.

L'accès doit être aménagé de façon à ne pas entraîner de risques pour la sécurité des usagers des voies publiques ou pour celles des personnes utilisant ces accès.

Les caractéristiques des accès doivent permettre de satisfaire aux règles minimales de desserte, notamment de lutte contre l'incendie.

Le nombre des accès sur les voies publiques peut être limité dans l'intérêt de la sécurité. En particulier, lorsque le terrain est desservi par plusieurs voies, les constructions peuvent être autorisées sous réserve que l'accès soit établi sur la voie où la gêne pour la circulation sera la moindre.

Les accès privatifs directs sur les routes départementales sont réglementés par le gestionnaire de la voirie hors agglomération.

3.2 Voirie

Les voies ouvertes à la circulation à créer, tant publiques que privées, doivent, quant à leur tracé, leur largeur et leur structure, répondre à toutes les conditions exigées pour leur classement dans la voirie communale et respecter les écoulements des eaux sur les voies adjacentes.

Les dimensions, formes et caractéristiques techniques des voies privées doivent être adaptées aux usages qu'elles supportent ou aux opérations qu'elles doivent desservir.

Les voies doivent être adaptées à la lutte contre l'incendie.

ARTICLE N 4 DESSERTE PAR LES RESEAUX

4.1 Eau

Toute construction à destination d'habitation ou d'activités doit être raccordée au réseau public d'eau potable.

En cas d'alimentation en eau potable par puits ou forage et par le réseau public d'eau potable, une séparation totale des réseaux est obligatoire.

Tout bâtiment accueillant du public doit être impérativement desservi par le réseau d'eau potable, sauf autorisation préfectorale de desserte par un forage privé.

4.2 Eaux usées

L'évacuation des eaux usées, non traitées, dans les fossés, cours d'eau ou égouts d'eaux pluviales, est interdite.

Toute construction à destination d'habitation ou d'activités doit être équipée d'un dispositif autonome d'assainissement respectant la réglementation en vigueur sauf lorsqu'un réseau collectif d'assainissement existe : dans ce cas les constructions ont l'obligation de s'y raccorder.

Le déversement d'eaux usées, autres que domestiques, dans le réseau public d'assainissement doit faire l'objet d'une autorisation préalable et peut être subordonnée à un pré-traitement.

4.3 Eaux pluviales

L'aménageur ou le constructeur doit réaliser les aménagements permettant de limiter l'imperméabilisation des sols et d'assurer en quantité et en qualité la maîtrise de l'écoulement des eaux pluviales, conformément à la réglementation en vigueur.

Tout aménagement réalisé sur un terrain ne doit jamais faire obstacle à l'écoulement des eaux pluviales.

Tout rejet au réseau public (fossé, busage, canalisation,...) autre que celui des eaux de pluie est soumis à autorisation et peut être subordonné à un prétraitement approprié, conformément à la réglementation en vigueur.

En l'absence de réseau ou en cas de réseau insuffisant, le constructeur doit réaliser sur son terrain et à sa charge des dispositifs appropriés et proportionnés permettant l'évacuation directe et sans stagnation des eaux pluviales vers un déversoir désigné à cet effet. Ces aménagements ne doivent pas faire obstacle au libre écoulement des eaux de ruissellement.

La récupération et l'utilisation des eaux pluviales de toiture sont autorisées, conformément à la réglementation en vigueur.

4.4 Électricité, gaz, téléphone, télédistribution

Toute construction ou installation qui le requiert doit être raccordée au réseau public d'électricité.

Les branchements doivent être établis en souterrain lorsque les lignes publiques correspondantes sont enterrées.

Toute extension devra être établie en souterrain, sauf impossibilité technique avérée.

ARTICLE N 5 CARACTERISTIQUES DES TERRAINS

Dans les zones non desservis par l'assainissement collectif, un terrain, pour être constructible, doit permettre la mise en place d'un système d'assainissement autonome conforme à la réglementation en vigueur.

ARTICLE N 6 IMPLANTATION DES CONSTRUCTIONS PAR RAPPORT AUX VOIES ET EMPRISES PUBLIQUES

Les constructions et installations doivent être implantées au minimum à :

- 10 m des berges des cours d'eau et étiers.

Des dispositions différentes pourront être autorisées ou imposées pour des raisons d'harmonie, notamment pour tenir compte de l'implantation de constructions existantes ou projetées dans le parcellaire voisin, et pour permettre l'amélioration des constructions existantes :

- lorsque le projet jouxte une construction existante de valeur ou en bon état; à condition de présenter une unité architecturale avec celle-ci, - pour l'implantation des équipements et infrastructures (transformateurs, postes de relèvement, abribus...), sous réserve que l'ouvrage ne constitue pas une gêne pour la sécurité publique et présente une bonne intégration à l'environnement,
- en cas d'installation de dispositifs nécessaires à l'utilisation des énergies renouvelables ou à l'isolation par l'extérieur des constructions,
- dans le cadre d'une étude d'ensemble d'habitations ou lorsque le projet intéresse la totalité d'un îlot.
- pour la réfection, la transformation et l'extension des constructions existantes à la date d'opposabilité du PLU ne respectant pas la règle, à condition de ne pas aggraver la situation.

Il conviendra de respecter le Règlement de voirie du Conseil Général d'Indre-et-Loire pour les implantations sur voies départementales.

En application de l'article L.111-1-4 du code de l'urbanisme, en dehors des espaces urbanisés, les constructions et installations doivent être implantées à :

- 100 mètres de part et d'autre de l'axe des autoroutes, des routes express et des déviations au sens du code de la voirie routière (A28)

Ces retraits ne s'appliquent pas :

- dans le cas d'adaptation, de changement de destination, de réfection ou d'extension des constructions existantes ;
- aux constructions ou installations liées ou nécessaires aux infrastructures routières ;
- aux services publics exigeant la proximité immédiate des infrastructures routières ;
- aux réseaux d'intérêt public ;
- aux bâtiments d'exploitations agricoles.

ARTICLE N 7 IMPLANTATION DES CONSTRUCTIONS PAR RAPPORT AUX LIMITES SEPARATIVES

7.1 Dispositions générales :

Les constructions peuvent être édifiées sur une ou plusieurs limites séparatives, ou avec un recul au moins égal à la moitié de la hauteur de la construction mesurée à l'égout du toit ($L \geq H/2$) sans que ce retrait puisse être inférieur à trois mètres.

7.2 Exceptions

Les abris de jardin peuvent être implantés à moins de 3 mètres des limites séparatives.

Des dispositions différentes pourront être autorisées ou imposées pour des raisons d'harmonie, notamment pour tenir compte de l'implantation de constructions existantes ou projetées dans le parcellaire voisin, et pour permettre l'amélioration des constructions existantes :

- lorsque le projet jouxte une construction existante de valeur ou en bon état; à condition de présenter une unité architecturale avec celle-ci, - pour l'implantation des équipements et infrastructures (transformateurs, postes de relèvement, abribus...), sous réserve que l'ouvrage ne constitue pas une gêne pour la sécurité publique et présente une bonne intégration à l'environnement,

- en cas d'installation de dispositifs nécessaires à l'utilisation des énergies renouvelables ou à l'isolation par l'extérieur des constructions,
- pour la réfection, la transformation et l'extension des constructions existantes à la date d'opposabilité du PLU ne respectant pas la règle, à condition de ne pas aggraver la situation.

ARTICLE N 8 IMPLANTATION DES CONSTRUCTIONS LES UNES PAR RAPPORT AUX AUTRES, SUR UNE MEME PROPRIETE

Non règlementé.

ARTICLE N 9 EMPRISE AU SOL

En secteur Nr, l'emprise au sol totale des bâtiments après extensions et constructions nouvelles ne devra pas excéder 30% de l'emprise au sol des bâtiments existants à la date d'opposabilité du présent document.

ARTICLE N 10 HAUTEUR MAXIMALE DES CONSTRUCTIONS

10.1 Dispositions générales :

La hauteur d'une construction est mesurée depuis le sol naturel avant tout remaniement.

La hauteur maximale autorisée est limitée à 9 mètres à l'égout du toit ou à l'acrotère.

10.2 Exceptions

Pour les constructions à destination d'habitation, la hauteur ne doit pas excéder 6 mètres à l'égout du toit.

Pour les constructions annexes, la hauteur ne doit pas excéder 3 mètres à l'égout du toit.

En secteur Nc, la hauteur des constructions ne doit pas excéder 6 mètres à l'égout du toit ou à l'acrotère.

Ces règles ne s'appliquent pas :

- lorsque le projet jouxte une construction existante de valeur ou en bon état; à condition de présenter une unité architecturale avec celle-ci, - lorsque les constructions et installations projetées sont liées ou nécessaires aux infrastructures routières, aux services publics exigeant la proximité de telles infrastructures et aux réseaux d'intérêt public, - pour la réfection, la transformation et l'extension des constructions existantes à la date d'opposabilité du PLU ne respectant pas la règle, à condition de ne pas aggraver la situation.
- aux installations techniques de grande hauteur (antennes, châteaux d'eau, cheminées, silos, éoliennes...), ni aux édifices de grand élancement (édifices du culte, châteaux...).

ARTICLE N 11 ASPECT EXTERIEUR

Des exceptions aux articles suivants peuvent être admises pour répondre à la mise en place de techniques constructives, formes architecturales, matériels et matériaux visant une optimisation énergétique des constructions ainsi qu'une meilleure gestion des eaux pluviales, à condition de faire preuve d'une bonne intégration dans le paysage naturel et/ou urbain dans lequel ils sont mis en œuvre.

11.1 Volumes et terrassements

Les constructions nouvelles, les aménagements et les extensions de bâtiments existants doivent présenter une simplicité de volumes s'intégrant dans l'environnement et être adaptés au relief du terrain.

Lorsque la nature du sous-sol le permet, il serait souhaitable que les citernes de gaz comprimé (ou contenant d'autres combustibles à usage domestique) soient enterrées.

11.2 Toitures

Les couvertures des constructions à destination d'habitation, à l'exception des vérandas et des toitures terrasses, doivent être réalisées en tuiles plates, en ardoise ou tout autre matériau présentant la forme, l'aspect et la couleur de la tuile et de l'ardoise.

Les couvertures des autres constructions doivent être réalisées en matériaux de teintes neutres, non brillantes, sous réserve d'une bonne intégration paysagère.

Toutefois, en cas d'extension ou de restauration d'un bâtiment existant, un matériau de couverture de teinte identique ou en harmonie avec celui déjà mis en place est toléré.

Les pentes des toitures des constructions à destination d'habitation doivent s'harmoniser avec celles des constructions voisines existantes ou respecter un angle minimum de 35° par rapport à l'horizontale.

Cependant, les toitures terrasses ou végétalisées sont autorisées ainsi que les matériaux ou matériels visant une optimisation de la consommation énergétique du bâtiment et de la gestion des eaux pluviales ; dans la mesure où leur intégration dans le tissu urbain environnant est assurée.

Les dispositions relatives à la nature de la toiture ne s'imposent pas à une construction nouvelle inférieure à 20 m² (type véranda, abri de jardin...)

11.3 Façades

a - Aspect

Il doit être recherché un traitement harmonieux de toutes les façades y compris de celles des annexes du bâtiment principal. Les couleurs des façades doivent s'adapter avec le bâti environnant.

Les modénatures existantes (corniches, moulures, acrotères, marquises, etc), représentatives du bâti traditionnel doivent être conservées en cas de travaux de rénovation.

Les bâtiments d'entrepôts, de bureaux, d'activités agricoles, etc..., pourront être réalisés en bardage métallique, PVC ou dérivés, en bois en ossature et en parement.

Dans ce cas, la teinte du bardage devra permettre au projet de s'intégrer parfaitement au bâti existant et au site (la teinte du bardage devra être choisie dans les gammes de gris, d'ocre clair à brun ou vert).

Pour les constructions à destination d'habitation :

L'emploi à nu, en parement extérieur de matériaux destinés à être enduits (briques, parpaings, etc ...) est interdit, ainsi que les matières plastiques, les bardages en tôle ou en fibro-ciment.

Le parement extérieur des murs sera soit :

- ***en pierre du pays,***
- ***en enduit (les enduits s'inspireront, pour la teinte et les matériaux, des enduits de la région).***
- ***en bois en ossature et en parement.***

b - Ouvertures

Les ouvertures doivent être en harmonie avec l'aspect général de la façade du bâtiment et des constructions environnantes.

11.4 Clôtures – aménagement des abords

Les clôtures doivent présenter une simplicité d'aspect respectant l'environnement et le bâtiment, et être en harmonie avec l'existant.

Les enceintes composées de murs en pierre naturelle devront être préservées. Seules des raisons techniques peuvent justifier d'y porter atteinte.

Sont interdits :

- les clôtures en béton ou plastique préfabriqué, à l'exception des portails,
- l'emploi à nu de matériaux destinés à être recouverts (carreaux de plâtres, briques creuses, parpaings, etc.),
- les plantations de conifères de type thuyas faux-cyprès, cyprès et cupressocyparis, laurier palme (*Prunus laurocerasus*).

Sauf contraintes techniques justifiées ou en cas de nécessité de sécurisation d'un site, ou en cas d'emploi d'arbres d'alignement de haut jet, la hauteur totale de la clôture ne dépassera pas 1,80 mètre.

Pour les constructions à destination d'habitation :

À l'alignement, et en limite séparative jusqu'au droit de la façade de la construction, les clôtures sont constituées :

- par une haie bocagère d'essences locales, doublée ou non d'un grillage de couleur verte ; l'ensemble ne pouvant dépasser 1,80 mètre.
 - ou par un mur bahut d'une hauteur maximale de 0,60 m, surmonté d'une grille et doublé ou non d'une haie vive d'essences locales ; l'ensemble ne pouvant dépasser 1,80 mètre.
- Il peut être admis une hauteur supérieure à 1,80 mètre pour des raisons techniques de soutènement ou en cas de restauration ou d'extension d'un mur en pierre naturelle d'une hauteur supérieure à 1,80 mètre..

En limite séparative au-delà de la façade de la construction, les clôtures ne pourront excéder 1,80 mètre.

11.5 Vérandas :

Les règles édictées aux points 11.2 et 11.3 ne s'appliquent pas aux vérandas. Celles-ci devront s'intégrer dans l'environnement et être en harmonie avec l'aspect général des constructions environnantes.

ARTICLE N 12 STATIONNEMENT

Le stationnement des véhicules correspondant aux besoins des constructions et installations doit être réalisé en dehors des voies publiques.

ARTICLE N 13 ESPACES LIBRES ET PLANTATIONS - ESPACES BOISES CLASSES

13.1 Obligation de planter

Les arbres existants doivent être conservés ou remplacés par des plantations de haute tige en nombre au moins équivalent.

Dans les opérations groupées ou ensembles de constructions, des espaces libres communs doivent être aménagés.

Les surfaces libres de toute construction, ainsi que les aires de stationnement doivent être plantées.

Si elles ne peuvent pas être enterrées, les citernes de gaz comprimé (ou contenant d'autres combustibles à usage domestique), visibles des voies, cheminements et espaces libres, doivent être entourés d'une haie d'arbustes à feuillage persistant formant écran.

Les aires de stockage ou de dépôt non commerciales doivent être plantées de végétaux permettant leur intégration paysagère.

Les nouvelles plantations doivent être choisies dans une gamme d'essences locales et bocagères et dans une optique d'adaptation aux aléas climatiques, notamment forte amplitude thermique et période de sécheresse.

Les plantations de conifères de type thuyas faux-cyprès, cyprès et cupressocyparis, laurier palme (*Prunus laurocerasus*), ainsi que les espèces invasives (herbe de la pampa, baccharis, ailanthe, renouée du Japon, canne de provence,...) sont interdites.

13.2 Espaces boisés classés

A l'intérieur des espaces boisés classés figurant au plan, les défrichements sont interdits et les coupes et abattages d'arbres sont soumis à autorisation, excepté dans les cas prévus aux articles L. 130-1 et R. 130-1 et suivants du Code de l'Urbanisme.

SECTION 3 – Possibilités maximales d'occupation du sol

ARTICLE N 14 COEFFICIENT D'OCCUPATION DU SOL

Non réglementé.